

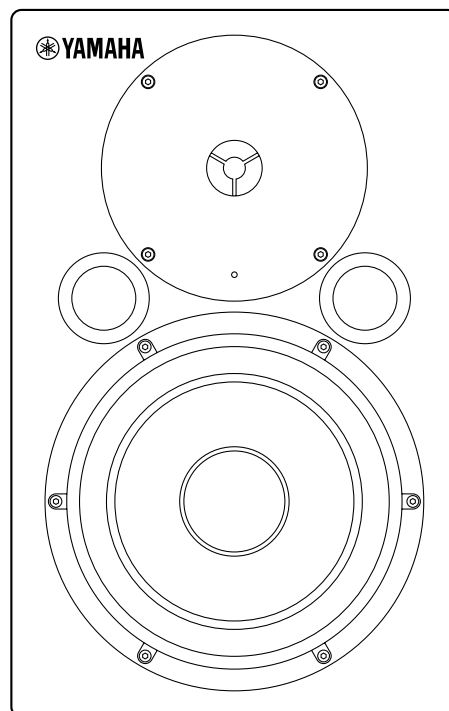


MONITOR SPEAKER

MSP10

MSP10M

Owner's manual
Mode d'emploi
Bedienungsanleitung
Manual de instrucciones



Thank you for purchasing the Yamaha MSP10/10M monitor speaker system. The MSP10/10M features a compact bass reflex cabinet, with a 20 cm two-way cone speaker and a 2.5 cm titanium dome speaker. This powered bi-amplifier speaker system faithfully reproduces sound and can be used for a wide range of applications, from personal home recordings to serious professional use. Please read this Owner's Manual thoroughly to make the best use of the MSP10/10M's quality functions for the longest period of time, and keep the manual in a safe place.

Precautions

Warnings

- Do not allow water to enter this unit or allow the unit to become wet. Fire or electrical shock may result.
- Connect this unit's power cord only to an AC outlet of the type stated in this Owner's Manual or as marked on the unit. Failure to do so is a fire and electrical shock hazard.
- Do not scratch, bend, twist, pull, or heat the power cord. A damaged power cord is a fire and electrical shock hazard.
- Do not place heavy objects, including this unit, on top of the power cord. A damaged power cord is a fire and electrical shock hazard. In particular, be careful not to place heavy objects on a power cord covered by a carpet.
- If you notice any abnormality, such as smoke, odor, or noise, or if a foreign object or liquid gets inside the unit, turn it off immediately. Remove the power cord from the AC outlet. Consult your dealer for repair. Using the unit in this condition is a fire and electrical shock hazard.
- Should this unit be dropped or the cabinet be damaged, turn the power switch off, remove the power plug from the AC outlet, and contact your dealer. If you continue using the unit without heeding this instruction, fire or electrical shock may result.
- If the power cord is damaged (i.e., cut or a bare wire is exposed), ask your dealer for a replacement. Using the unit with a damaged power cord is a fire and electrical shock hazard.
- Do not remove the unit's cover. You could receive an electrical shock. If you think internal inspection, maintenance, or repair is necessary, contact your dealer.
- Do not modify the unit. Doing so is a fire and electrical shock hazard.

Cautions

- When rack-mounting the unit, allow enough free space around the unit for normal ventilation. This should be: 10 cm at the sides, 30 cm behind, and 60 cm above.
For normal ventilation during use, remove the rear of the rack or open a ventilation hole.
If the airflow is not adequate, the unit will heat up inside and may cause a fire.
- This unit has ventilation holes at the rear to prevent the internal temperature rising too high. Do not block this. Blocked ventilation holes are a fire hazard.
- This unit is heavy. Use two or more people to carry it.
- Keep this unit away from the following locations:
 - Locations exposed to oil splashes or steam, such as near cooking stoves, humidifiers, etc.
 - Unstable surfaces, such as a wobbly table or slope.
 - Locations exposed to excessive heat, such as inside a car with all the windows closed, or places that receive direct sunlight.
 - Locations subject to excessive humidity or dust accumulation.
- Hold the power cord plug when disconnecting it from an AC outlet. Never pull the cord. A damaged power cord is a potential fire and electrical shock hazard.
- Do not touch the power plug with wet hands. Doing so is a potential electrical shock hazard.

Operating Notes

- Turn off all musical instruments, audio equipment, and speakers when connecting to this unit. Use the correct connecting cables and connect as specified.
- Always lower the volume control to minimum before turning on the power to this unit. A sudden blast of sound may damage your hearing.
- Do not raise the volume of headphones or speakers to a level that makes you feel uncomfortable. Listening to loud music for long periods can damage your hearing.
- This speaker is magnetic shielded. However, if a nearby monitor displays any uneven colors, place it further away from the monitor.
- You may feel a flow of air in and out of the port on this unit. This is not abnormal and sometimes occurs when a program with a lot of bass range is played.
- XLR-type connectors are wired as follows: pin 1: ground, pin 2: hot (+), and pin 3: cold (-).

WARNING: THIS APPARATUS MUST BE EARTHED

IMPORTANT

THE WIRES IN THIS MAINS LEAD ARE COLOURED IN ACCORDANCE WITH THE FOLLOWING CODE:

GREEN-AND-YELLOW : EARTH

BLUE : NEUTRAL

BROWN : LIVE

As the colours of the wires in the mains lead of this apparatus may not correspond with the coloured markings identifying the terminals in your plug, proceed as follows:

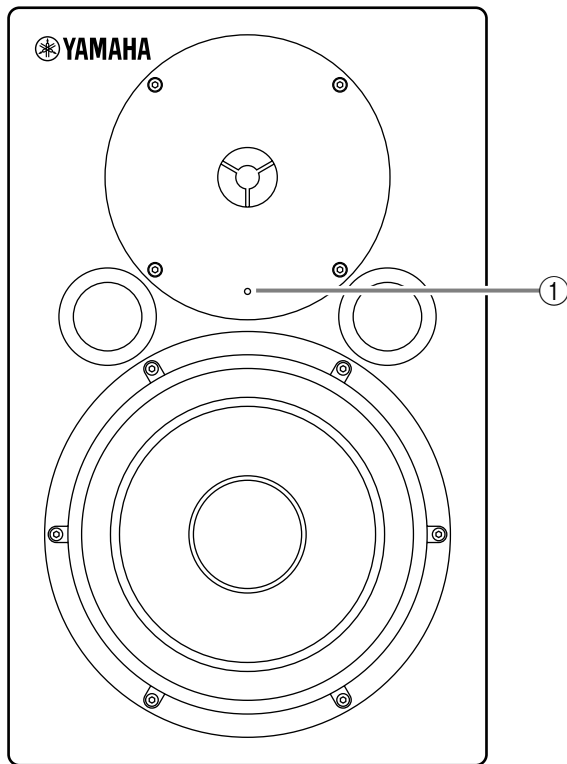
The wire which is coloured GREEN and YELLOW must be connected to the terminal in the plug which is marked by the letter E or by the safety earth symbol \perp or coloured GREEN and YELLOW.

The wire which is coloured BLUE must be connected to the terminal which is marked with the letter N or coloured BLACK.

The wire which is coloured BROWN must be connected to the terminal which is marked with the letter L or coloured RED.

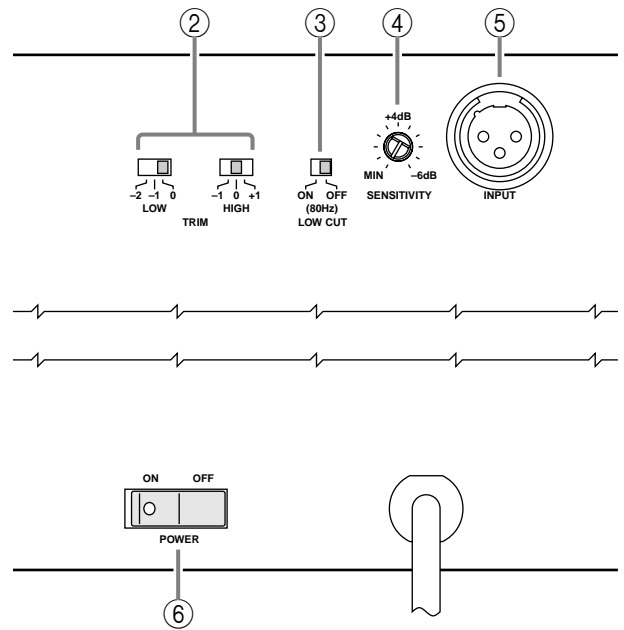
* This applies only to products distributed by YAMAHA KEMBLE MUSIC (U.K.) LTD.

Front panel/Rear panel



① Power/Clip indicator

This indicator lights up green when you turn the POWER switch on the rear panel ON. If the output level is too high, causing clipping at the amplifier, the indicator lights up red. In this case, lower the input level.



② TRIM switches

These switches enable you to adjust the bass and treble for the MSP10/10M.

LOW: three positions

The LOW switch adjusts the bass range. With the “-1” and “-2” settings, the bass range is cut by 1.5 dB when based on a reference value of 50 Hz with the “0” setting.

HIGH: three positions

The HIGH switch adjusts the treble. With the “+1” setting, the treble range is boosted by 1.5 dB when based on a reference value of 10 kHz with the “0” setting. With “-1” setting, the treble range is cut by 1.5 dB.

③ LOW CUT switch

This switch turns on or off the high-pass filter that cuts frequency ranges below 80 Hz.

④ SENSITIVITY control

Adjust the volume according to the output sensitivity of the connected device. (The factory default setting is “MIN.”)

⑤ INPUT jack

This is an XLR-type balanced input jack.

⑥ POWER switch

This switch turns the power to the MSP10/10M on and off. When you turn this switch on, the power/clip indicator lights up green.

Specifications

General specifications

Type.....	Amplified 2Way Bass Reflex Powered Speaker (Bi-Amp.)
Crossover Frequency.....	2.0 kHz, 30 dB/oct
Frequency Range.....	40 Hz to 40 kHz (-10 dB)
Sensitivity.....	-10 dB at -6 dB position (for 100 dB/SPL, 1 m on Axis)
Maximum Output Level.....	110 dB (1 m on Axis)
Dimensiones (W × H × D).....	265 × 420 × 329 mm
Weight.....	20 kg

Speaker unit

Speaker Unit.....	LF: 20 cm Cone (4Ω, magnetic shielded) HF: 2.5 cm Titan Dome (8Ω, magnetic shielded)
Enclosure.....	Type: Bass Reflex

Amp.unit

Maximum Output Power.....	LF: 120 W at 400 Hz, THD= 0.02%, RL= 4Ω HF: 60 W at 10 kHz, THD= 0.02%, RL= 8Ω
Input Sensitivity/Impedance.....	-6 dB to +4 dB/10 kΩ
Hum & Noise.....	≤-67 dBu (Volume= Min) DIN Audio filter
Signal to Noise Ratio.....	≥98 dB (IEC-A Weighting)
Controls.....	TRIM Switch LOW: 3 positions (0 dB, -1.5 dB, -3 dB at 50 Hz) HIGH: 3 positions (+1.5 dB, 0 dB, -1.5 dB at 10 kHz) LOW CUT Switch: ON/OFF SENSITIVITY Control POWER Switch: ON/OFF
Connectors.....	Input XLR-3-31
Power Indicator/Clip Indicator ...	Green/Red LED
Power Requirement.....	USA and Canada: AC 120 V, 60 Hz Europe: AC 230 V, 50 Hz Others: AC 240 V, 50 Hz
Power Consumption.....	150 W
Option.....	Wall mounting bracket BWS251-300

Specifications and appearance are subject to change without notice.

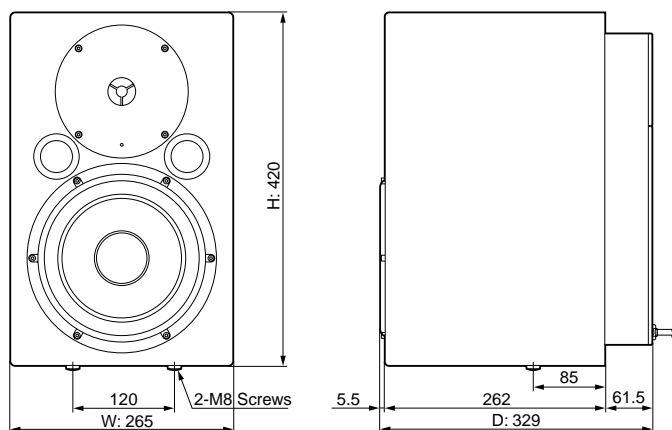
For European Model

Purchaser/User Information specified in EN55103-1 and EN55103-2.

Inrush Current: 11A

Conformed Environment: E1, E2, E3 and E4

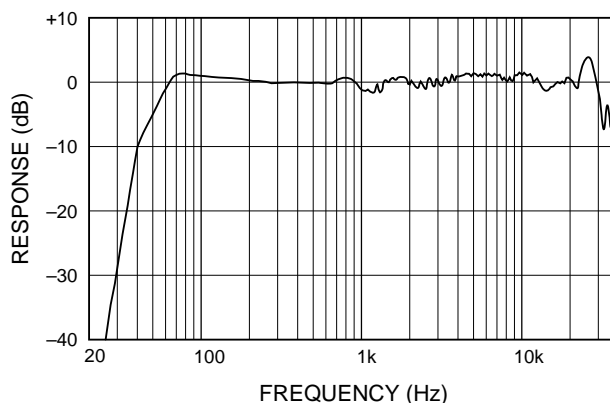
Dimensions



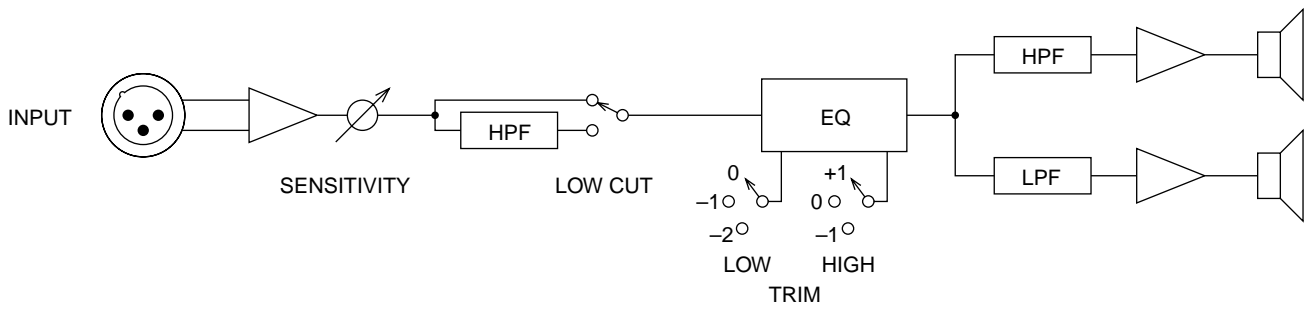
Unit: mm

Performance graph

Standard frequency response



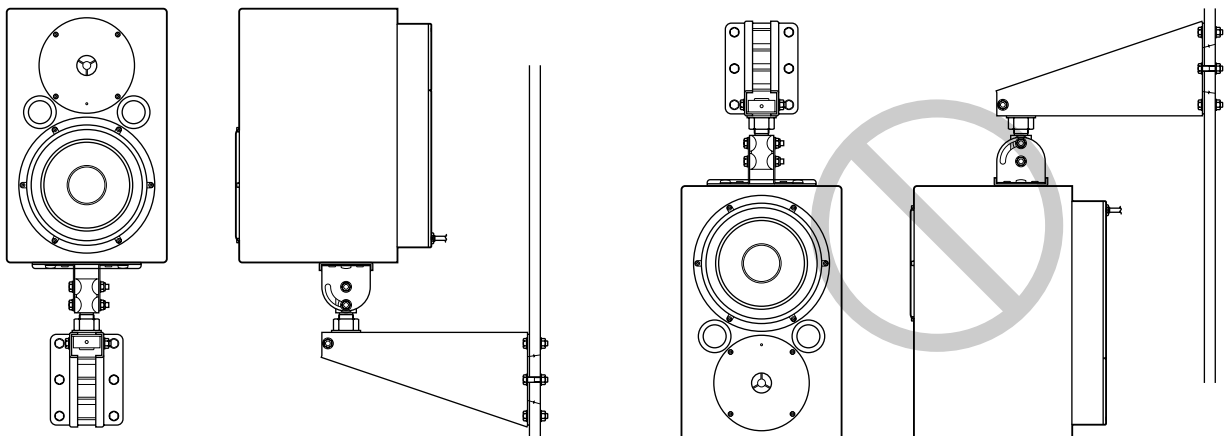
Block Diagram



Mounting the MSP10/10M on the wall

You can install the MSP10/10M on the wall using an optional Yamaha wall bracket BWS251-300. For more information on how to install it, refer to the instructions that come with the wall bracket. For the angle and position of installation, refer to the figure below.

The wall should be strong enough to support the speaker and equivalent to a sheet of plywood with a thickness of 18 mm (11/16 inches) or more. Use appropriate tools for installation.



- Recommend for new constructions.
- Ask an installation specialist for instruction.
- Some installation parts may deteriorate due to friction or corrosion over a long period of time. For safety, check these parts and condition regularly.

MSP10/10M Mode d'emploi

Nous vous remercions d'avoir opté pour le système d'enceinte d'écoute MSP10/10M de Yamaha. Le système MSP10/10M dispose d'un coffret bass reflex compact avec un haut-parleur deux voies en cône de 20 cm et un haut-parleur avec un dôme en titane de 2,5 cm. Ce système d'enceinte active biamplifiée reproduit le son avec fidélité et peut avoir de nombreuses applications allant de l'enregistrement à domicile à un usage professionnel intensif. Veuillez lire attentivement ce Mode d'emploi afin de tirer le meilleur parti des qualités du MSP10/10M durant de longues années. Conservez ensuite ce mode d'emploi dans un endroit sûr.

Précautions

Avertissements

- Evitez de mouiller l'appareil. Il y a risque d'incendie ou d'électrocution.
- Ne branchez le cordon d'alimentation de cet appareil qu'à une prise secteur qui répond aux caractéristiques données dans ce manuel ou sur l'appareil, faute de quoi, il y a risque d'incendie.
- Evitez de griffer, tordre, plier, tirer ou chauffer le cordon d'alimentation. Un cordon d'alimentation endommagé constitue un risque d'incendie ou d'électrocution.
- Ne posez pas d'objets pesants (à commencer par l'appareil lui-même) sur le cordon d'alimentation. Un cordon d'alimentation endommagé peut provoquer un incendie ou une électrocution. Cette précaution est notamment valable lorsque le cordon d'alimentation passe sous un tapis.
- Si vous remarquez un phénomène anormal tel que de la fumée, une odeur bizarre ou un bourdonnement ou, encore, si vous avez renversé du liquide ou des petits objets à l'intérieur, mettez l'appareil immédiatement hors tension et débranchez le cordon d'alimentation. Consultez votre revendeur pour faire examiner l'appareil. L'utilisation de l'appareil dans ces conditions constitue un risque d'incendie ou d'électrocution.
- Lorsque l'appareil tombe ou si le boîtier est endommagé, coupez l'alimentation, débranchez le cordon de la prise secteur et contactez votre revendeur. L'utilisation de l'appareil dans ces conditions constitue un risque d'incendie ou d'électrocution.
- Si le cordon d'alimentation est endommagé (s'il est coupé ou si un fil est à nu), veuillez en demander un nouveau à votre revendeur. L'utilisation de l'appareil avec un cordon d'alimentation endommagé constitue un risque d'incendie ou d'électrocution.
- N'ouvrez jamais le boîtier de cet appareil. Il y a risque d'électrocution. Si vous pensez que l'appareil doit subir une révision, un entretien ou une réparation, veuillez contacter votre revendeur.
- Cet appareil ne peut pas être modifié par l'utilisateur. Il y a risque d'incendie ou d'électrocution.

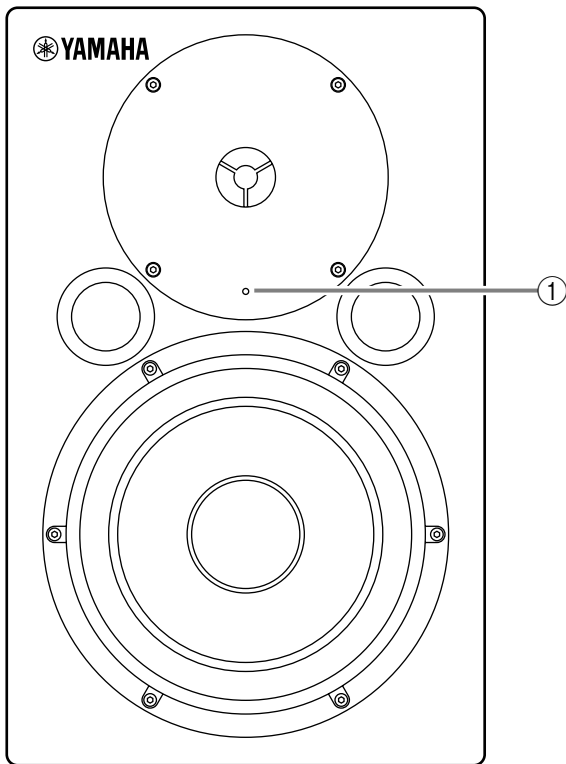
Précautions

- Lors d'un montage en rack, laissez un espace libre autour de l'appareil pour une bonne aération. Cet espace doit être de 10 cm sur les côtés, 30 cm derrière et de 60 cm sur le dessus.
Pour garantir une bonne aération durant l'utilisation, ouvrez l'arrière du rack ou les orifices de ventilation.
Si la circulation d'air est insuffisante, il y a accumulation de chaleur ce qui peut provoquer un incendie.
- Cet appareil est pourvu d'orifices d'aération à l'avant afin d'éviter que la température interne ne monte trop. Des orifices d'aération obstrués constituent un risque d'incendie.
- Cet appareil est particulièrement lourd. Il doit être porté par deux personnes au moins.
- Evitez de placer l'appareil dans les endroits suivants:
 - Les endroits soumis à des éclaboussures d'huile ou à de la vapeur (à proximité de cuisinières, d'humidificateurs, etc.).
 - Des surfaces instables, telles un table mal balancée ou une surface inclinée.
 - Les endroits soumis à une chaleur excessive (à l'intérieur d'un véhicule toutes fenêtres fermées) ou en plein soleil.
 - Les endroits particulièrement humides ou poussiéreux.
- Débranchez toujours le cordon d'alimentation en tirant sur la prise et non sur le câble. Un cordon d'alimentation endommagé constitue un risque d'incendie ou d'électrocution.
- Ne touchez pas la prise d'alimentation avec des mains mouillées. Il y a risque d'électrocution.

Notes pour la manipulation

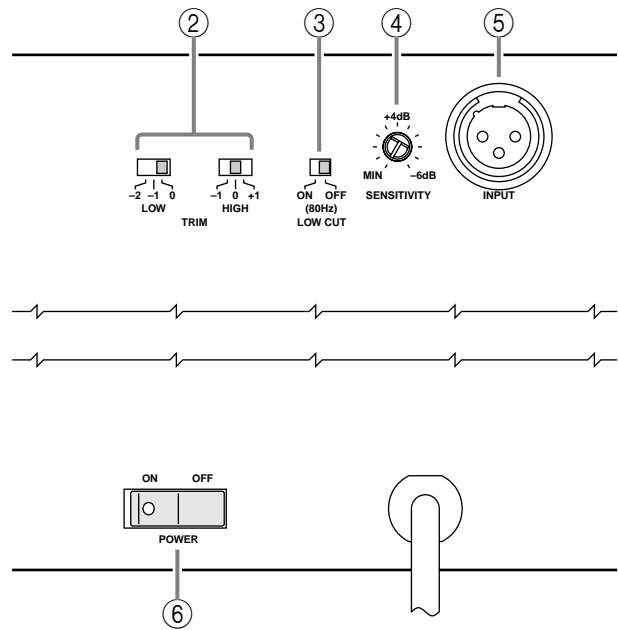
- Coupez tous les instruments de musique, les appareils audio et les enceintes avant de les brancher à cet appareil. Utilisez les câbles de connexion adéquats et branchez-les selon les consignes données.
- Réglez le volume en position minimum avant de mettre cet appareil sous tension. Une explosion sonore brutale risque d'endommager votre ouïe.
- Ne choisissez jamais un niveau inconfortable pour le volume du casque ou des enceintes. L'écoute de musique à un volume élevé durant de longues périodes peut endommager votre ouïe.
- Cette enceinte dispose d'un blindage magnétique. Toutefois, si un écran placé à proximité affiche des couleurs inégales, éloignez l'enceinte.
- Vous pouvez sentir un flux d'air entrant et sortant de l'appareil. Ce n'est pas anormal et peut se produire lors d'une reproduction avec beaucoup de grave.
- Le câblage des connexions XLR est le suivant: broche 1= masse, broche 2= chaud (+), broche 3= froid (-).

Face avant/Face arrière



① Témoin de mise sous tension/saturation

Ce témoin s'allume en vert lorsque vous réglez le commutateur POWER en face arrière sur ON (sous tension). Si le niveau de sortie est trop élevé et sature au niveau de l'amplificateur, ce témoin s'allume en rouge. Dans ce cas, diminuez le niveau d'entrée.



② Commutateurs TRIM

Ces commutateurs vous permettent de régler le grave et l'aigu pour le MSP10/10M.

LOW: trois positions

Le commutateur LOW détermine la plage du grave. Avec les réglages "-1" et "-2", cette plage est atténuée de 1,5 dB sur base d'une valeur de référence de 50 Hz avec un réglage "0".

HIGH: trois positions

Le commutateur HIGH détermine l'aigu. Avec un réglage "+1", la plage de l'aigu est accentuée de 1,5 dB sur base d'une valeur de référence de 10 kHz avec un réglage "0". Avec un réglage "-1", la plage de l'aigu est atténuée de 1,5 dB.

③ Commutateur LOW CUT

Ce commutateur active ou coupe le filtre passe-haut qui coupe les fréquences inférieures à 80 Hz.

④ Commande SENSITIVITY

Réglez le volume en fonction de la sensibilité de sortie de l'appareil branché. (Le réglage par défaut est "MIN".)

⑤ Connecteur INPUT

Cette entrée symétrique est de type XLR.

⑥ Commutateur POWER

Ce commutateur met le MSP10/10M sous et hors tension. Lorsqu'il est sous tension, le témoin de mise sous tension/saturation en face avant s'allume en vert.

Fiche technique

Caractéristiques générales

Type.....	Enceinte active Bass Reflex à deux voies (Bi-Amp.)
Fréquence de transfert.....	2,0 kHz, 30 dB/oct
Bande passante.....	40 Hz à 40 kHz (-10 dB)
Sensibilité.....	-10 dB à la position -6 dB (pour 100 dB/SPL, 1 m dans l'axe)
Niveau de sortie maximum.....	110 dB (1 m dans l'axe)
Dimensions (L x H x P).....	265 x 420 x 329 mm
Poids.....	20 kg

Section haut-parleur

Haut-parleurs.....	Graves: conique, 20 cm (4Ω, blindage magnétique) Aigus: 2,5 cm, dôme en titane (8Ω, blindage magnétique)
Coffret.....	Type: Bass Reflex

Section d'amplification

Puissance de sortie maximum....	Graves: 120 W à 400 Hz, DHT= 0,02%, charge de 4Ω Aigus: 60 W à 10 kHz, DHT= 0,02%, charge de 8Ω
Sensibilité d'entrée/Impédance ..	-6 dB à +4 dB/10 kΩ
Bruit & bourdonnement.....	≤-67 dBu (Volume= Min) filtre audio DIN
Rapport signal/bruit.....	≥98 dB (pondération IEC-A)
Commandes.....	Commutateurs TRIM LOW: 3 positions (0 dB, -1,5 dB, -3 dB à 50 Hz) HIGH: 3 positions (+1,5 dB, 0 dB, -1,5 dB à 10 kHz) Interrupteur LOW CUT: ON/OFF Commande SENSITIVITY Interrupteur POWER: ON/OFF
Connecteurs.....	Entrée XLR-3-31
Témoin tension/saturation.....	LED verte/rouge
Alimentation.....	USA et Canada: AC 120 V, 60 Hz Europe: AC 230 V, 50 Hz Autres: AC 240 V, 50 Hz
Consommation.....	150 W
Option.....	Support pour montage mural BWS251-300

Les caractéristiques et l'aspect extérieur peuvent être modifiés sans avis préalable.

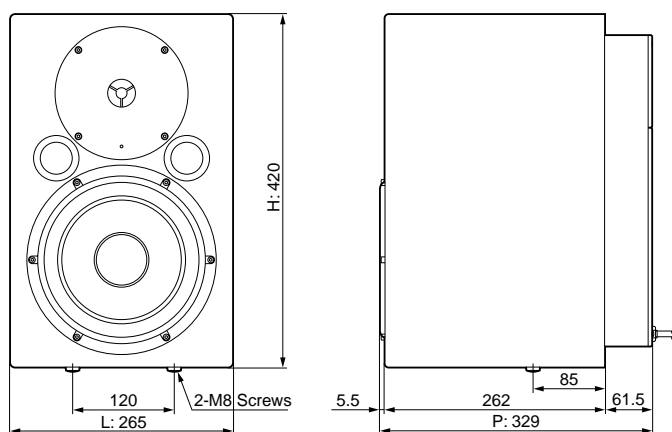
Pour le modèle européen

Informations pour l'acheteur/usager spécifiées dans EN55103-1 et EN55103-2.

Courant d'appel: 11A

Environnement adapté: E1, E2, E3 et E4

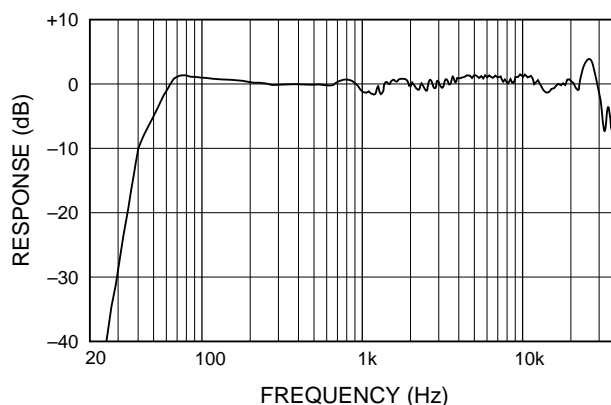
Dimensions



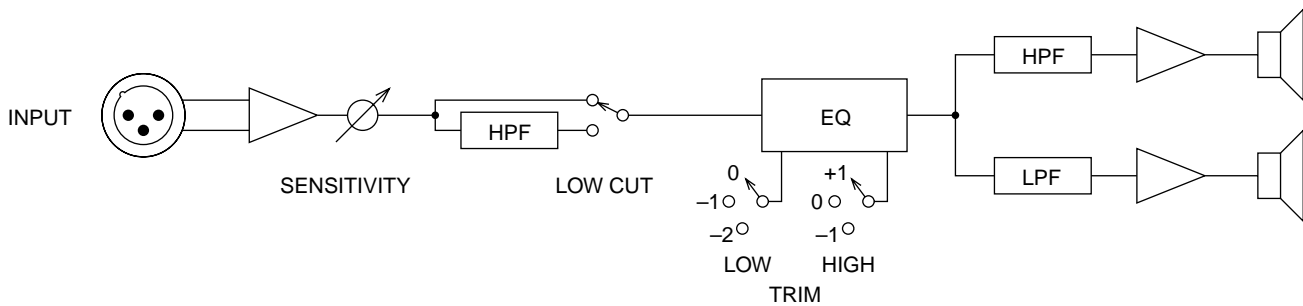
Unité: mm

Graphique de performance

Bande passante standard

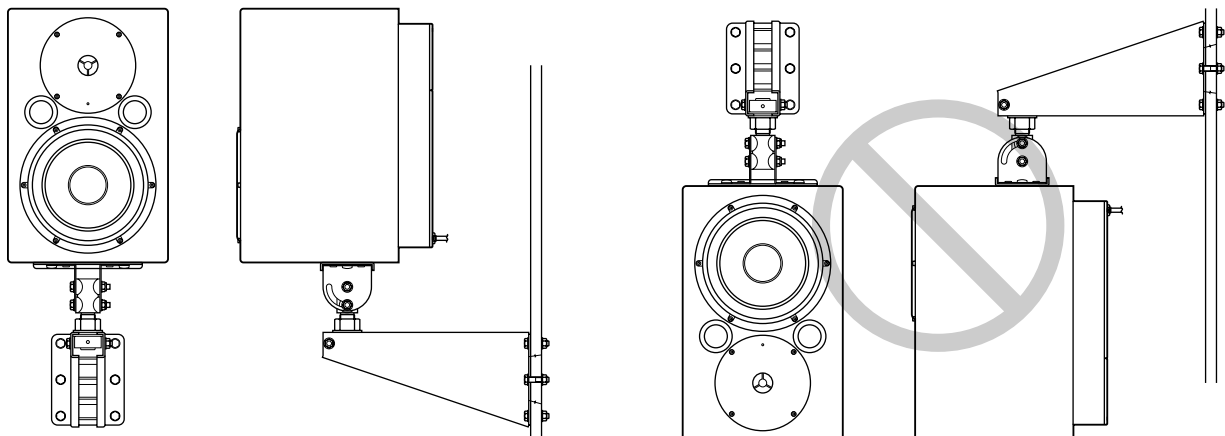


Schéma



Montage mural du MSP10/10M

Vous pouvez monter le MSP10/10M sur un mur en vous servant du support mural BWS251-300 de Yamaha. Pour en savoir plus sur l'installation, veuillez lire les instructions accompagnant le support mural. L'illustration ci-dessous vous indique l'angle et la position d'installation. Le mur doit être assez solide pour supporter l'enceinte et équivaloir à une planche de contreplaqué d'épaisseur de 18 mm (11/16 pouces). Utilisez les outils adéquats pour l'installation.



- Consignes pour de nouveaux systèmes.
- Demandez conseil à un installateur.
- Certaines pièces de l'installation peuvent se détériorer par friction ou corrosion après une longue utilisation. Par sécurité, contrôlez régulièrement l'état de ces pièces.

MSP10/10M Bedienungsanleitung

Vielen Dank, daß Sie sich für die Monitorbox MSP10/10M von Yamaha entschieden haben. Die MSP10/10M ist als kompaktes Baßreflex-Gehäuse ausgeführt, in welchem sich ein 20 cm-Zweiwegkonus und eine 2,5 cm-Titankuppel befinden. Dank der Zweiwegverstärkung ist das Klangbild dieser Box überaus natürlich. Sie eignet sich für eine Vielzahl von Anwendungsbereichen, darunter Home Recording, aber auch professionelle Anwendungen. Bitte lesen Sie sich diese Bedienungsanleitung vollständig durch, um alle Funktionen kennenzulernen und über Jahre hinaus Freude an Ihrem MSP10/10M-System zu haben. Bewahren Sie die Bedienungsanleitung an einem sicheren Ort auf.

Vorsichtsmaßnahmen

Vorsichtsmaßnahmen

- Vermeiden Sie, daß Wasser oder andere Flüssigkeiten in das Geräteinnere gelangen. Dann besteht nämlich Schlag- oder Brandgefahr.
- Verbinden Sie das Netzkabel dieses Gerätes ausschließlich mit einer Netzsteckdose, die den Angaben in dieser Bedienungsanleitung entspricht. Tun Sie das nicht, so besteht Brandgefahr.
- Achten Sie darauf, daß das Netzkabel weder beschädigt, noch verdreht, gedehnt, erhitzt oder anderweitig beschädigt wird. Bei Verwendung eines beschädigten Netzkabels besteht nämlich Brand- oder Schlaggefahr.
- Stellen Sie keine schweren Gegenstände (also auch nicht dieses Gerät) auf das Netzkabel. Ein beschädigtes Netzkabel kann nämlich einen Stromschlag oder einen Brand verursachen. Auch wenn das Netzkabel unter dem Teppich verlegt wird, dürfen Sie keine schweren Gegenstände darauf stellen.
- Wenn Ihnen etwas Abnormales auffällt, z.B. Rauch, starker Geruch oder Brummen bzw. wenn ein Fremdkörper oder eine Flüssigkeit in das Geräteinnere gelangt, müssen Sie es sofort ausschalten und den Netzanschluß lösen. Reichen Sie das Gerät anschließend zur Reparatur ein. Verwenden Sie es auf keinen Fall weiter, weil dann Brand- und Schlaggefahr bestehen.
- Wenn das Gerät hinfällt bzw. wenn das Gehäuse sichtbare Schäden aufweist, müssen Sie es sofort ausschalten, den Netzanschluß lösen und sich an Ihren Händler wenden. Bei Nichtbeachtung dieses Hinweises bestehen Brand- und Schlaggefahr.
- Wenn das Netzkabel beschädigt ist (d.h. wenn eine Ader blank liegt), bitten Sie ihren Händler um ein neues. Bei Verwendung dieses Gerätes mit einem beschädigten Netzkabel bestehen Brand- und Schlaggefahr.
- Öffnen Sie niemals die Haube dieses Gerätes, um sich nicht unnötig einem Stromschlag auszusetzen. Wenn Sie vermuten, daß das Gerät nachgesehen, gewartet oder repariert werden muß, wenden Sie sich bitte an Ihren Händler.
- Dieses Gerät darf vom Anwender nicht modifiziert werden. Dabei bestehen nämlich Brand- und Schlaggefahr.

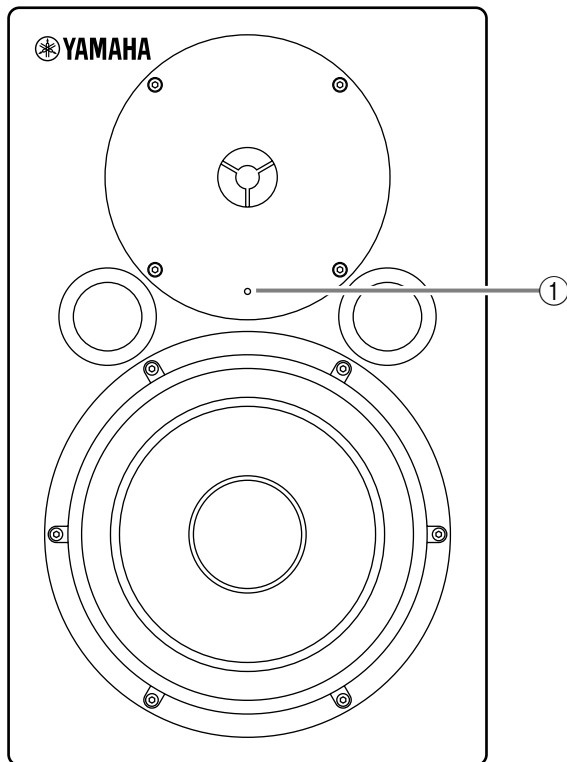
Achtung

- Um auch im Rack eine ausreichende Lüftung zu garantieren, lassen Sie um das Gerät herum einen Freiraum von mindestens 10 cm an den Seiten, 30 cm an der Rückseite und 60 cm über dem Gerät. Sie sollten vor dem Betrieb die Rückwand entfernen bzw. die Lüftungsschlitze öffnen. Bei ungenügender Lüftung kommt es zu einem Wärmestau, bei dem Brandgefahr besteht.
- Dieses Gerät ist an der Rückseite mit Lüftungsschlitzen versehen, über die die Wärme entweichen kann. Versperren Sie diese Lüftungsschlitze auf keinen Fall. Sonst besteht nämlich Brandgefahr.
- Dieses Gerät ist besonders schwer. Am besten bitten Sie jemanden, Ihnen beim Transport zu helfen.
- Stellen Sie das Gerät niemals an einen der folgenden Orte:
 - Orte, wo Öl verspritzt wird bzw. wo es zu starker Kondensbildung kommt, z.B. in der Nähe eines Herdes, Luftbefeuchtigers usw.
 - Unstabile Oberflächen, z.B. einen wackligen Tisch oder abschüssige Oberflächen.
 - Übermäßig heiße Orte, z.B. in einem Auto, dessen Fenster geschlossen sind oder Orte, die direkter Sonneneinstrahlung ausgesetzt sind.
 - Übermäßig feuchte oder staubige Orte.
- Ziehen Sie beim Lösen des Netzanschlusses immer am Stecker und niemals am Netzkabel. Sonst können nämlich die Adern reißen, so daß Brand- oder Schlaggefahr besteht.
- Berühren Sie das Netzkabel niemals mit feuchten Händen. Sonst besteht nämlich Schlaggefahr.

Bedienungshinweise

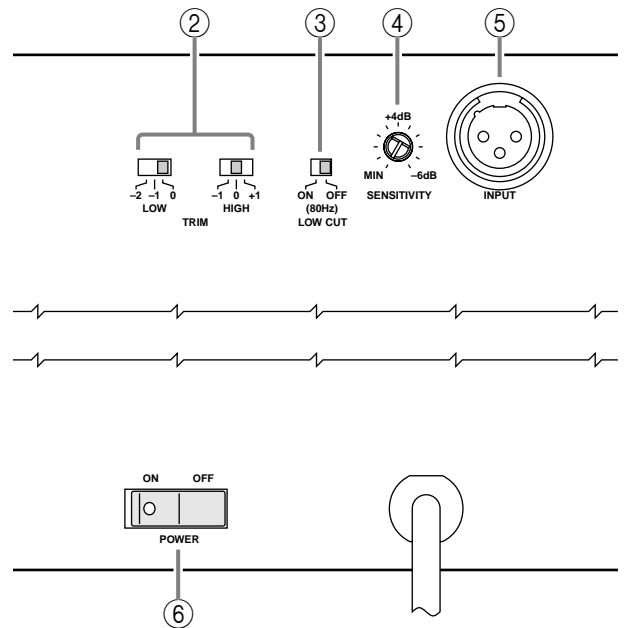
- Schalten Sie alle Musikinstrumente, Audiogeräte und Boxen aus, bevor Sie sie an dieses Gerät anschließen. Verwenden Sie ausschließlich geeignete Anschlußkabel und befolgen Sie die Anschlußhinweise.
- Stellen Sie die Lautstärke vor Einschalten dieses Gerätes auf den Mindestwert. Bei plötzlichem Einsetzen sehr lauter Signale könnte nämlich Ihr Gehör beschädigt werden.
- Stellen Sie die Lautstärke im Kopfhörer bzw. den Lautsprechern niemals unangenehm hoch ein. Bei länger andauernder Lärmbelästigung nimmt Ihr Gehör nämlich bleibenden Schaden.
- Diese Box ist magnetisch abgeschirmt. Wenn ein Bildschirm in der Nähe der Box jedoch Probleme mit der Farbdarstellung hat, sollten Sie die Box etwas weiter entfernt aufstellen.
- Bisweilen merken Sie vielleicht, daß Luft aus dem Gerät gepreßt bzw. angesaugt wird. Das ist nicht abnormal, sondern bei Signalen mit viel tiefen Frequenzen eher die Regel.
- Die Bedrahtung der XLR-Anschlüsse lautet folgendermaßen: Stift 1 = Masse, Stift 2 = heiß (+), Stift 3 = kalt (-).

Front-/Rückseite



① Netz-/Clip-Diode

Nach Einschalten der Box mit dem rückseitigen POWER-Schalter leuchtet diese Diode grün. Wenn der Ausgangspegel zu hoch ist, so daß der Verstärker übersteuert wird, leuchtet diese Diode rot. Verringern Sie dann den Ausgangspegel der Signalquelle.



② TRIM-Schalter

Mit diesen Schaltern können Sie die Baß- und Höhenwiedergabe der MSP10/10M einstellen.

LOW: drei Stände

Mit dem LOW-Schalter können Sie die tiefen Frequenzen abschwächen. Wenn Sie “-1” oder “-2” wählen, werden die Tiefen ab 50Hz im Verhältnis zur Normaleinstellung (“0”) um jeweils 1,5dB abgeschwächt.

HIGH: drei Stände

Mit dem HIGH-Schalter können Sie die hohen Frequenzen anheben oder absenken. Wenn Sie “+1” wählen, werden die Höhen ab 10kHz im Verhältnis zur Normaleinstellung (“0”) um 1,5dB angehoben. Wählen Sie “-1”, um die Höhen um 1,5dB abzuschwächen.

③ LOW CUT-Schalter

Hiermit können Sie das 80Hz-Hochpaßfilter ein- oder ausschalten.

④ SENSITIVITY-Regler

Stellen Sie immer einen für den Ausgangspegel des angebotenen Signals geeigneten Wert ein. (Die Werksvorgabe lautet “MIN”.)

⑤ INPUT-Buchse

Hierbei handelt es sich um eine symmetrische XLR-Eingangsbuchse.

⑥ POWER-Schalter

Hiermit können Sie die MSP10/10M ein- und ausschalten. Wenn der Tieftöner eingeschaltet ist, leuchtet die Netz-/Clip-Diode grün.

Spezifikationen

Allgemeine Spezifikationen

Typ	Aktive 2-Wege-Baßreflexbox (Bi-Amp.)
Übergangsfrequenz.....	2,0 kHz, 30 dB/Okt.
Frequenzgang	40 Hz~40 kHz (-10 dB)
.....	-10 dB bei -6 dB-Position (für 100dB/SPL, 1m innerhalb der Achse)
Maximaler Schalldruck	110 dB (1m innerhalb der Achse)
Abmessungen (B × H × T).....	265 × 420 × 329 mm
Gewicht.....	20 kg

Lautsprecherteil

Lautsprecher	Baß: Konus, 20 cm (4Ω, magnetisch abgeschirmt)
	Höhen: 2,5 cm, Titankuppel (8Ω, magnetisch abgeschirmt)
Gehäuse	Typ: Baßreflex

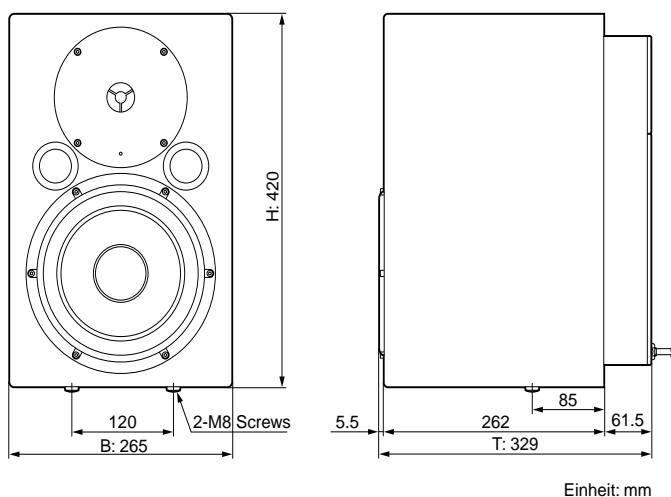
Verstärkerteil

Maximale Ausgangsleistung	Baß: 120 W bei 400 Hz, Klirrfaktor= 0,02%, 4Ω-Last
	Höhen: 60 W bei 10 kHz, Klirrfaktor= 0,02%, 8Ω-Last
Eingangsempfindlichkeit/Impedanz	-6 dB~+4 dB/10 kΩ
Restrauschen.....	≤-67 dBu (Volume= Min) DIN Audiofilter
Fremdspannungsabstand	≥98 dB (IEC-A gewichtet)
Bedienelemente	TRIM-Schalter
	LOW: 3 Stände (0 dB, -1,5 dB, -3 dB bei 50 Hz)
	HIGH: 3 Stände (+1,5 dB, 0 dB, -1,5 dB bei 10 kHz)
	LOW CUT-Schalter: an/aus
	SENSITIVITY-Regler
	POWER-Schalter: ON/OFF
Anschluß	Input XLR-3-31
Netz-/Clip-Diode	LED: grün, rot
Stromversorgung	USA und Kanada: AC 120 V, 60 Hz
	Europa: AC 230 V, 50 Hz
	Andere Länder: AC 240 V, 50 Hz
Leistungsaufnahme	150 W
Sonderzubehör	Halterung für die Wandmontage BWS251-300

Änderungen der technischen Daten und der Ausführung ohne Vorankündigung jederzeit vorbehalten.

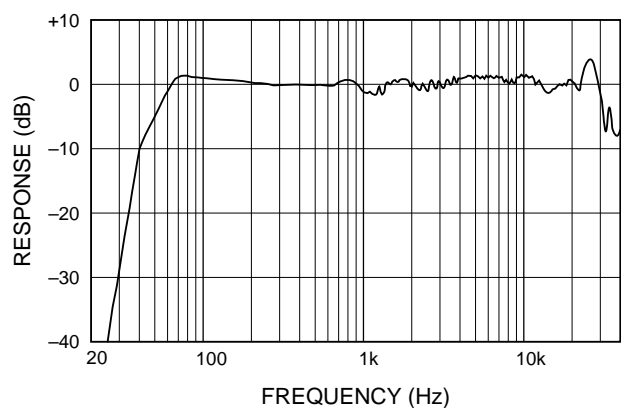
Für das europäische Modell
Kunden-/Benutzerinformation nach EN55103-1 und EN55103-2.
Eingangsstrom: 11A
Entspricht den Umweltschutzbestimmungen: E1, E2, E3 und E4

Abmessungen

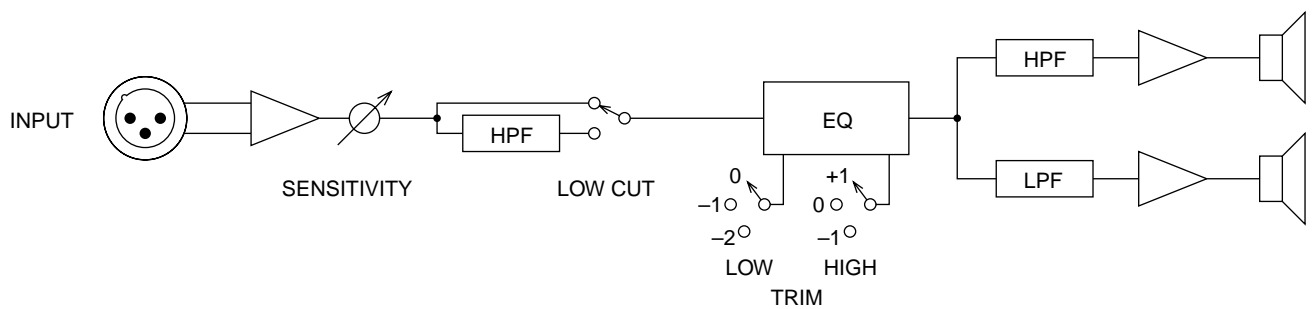


Frequenzgrafik

Normaler Frequenzgang



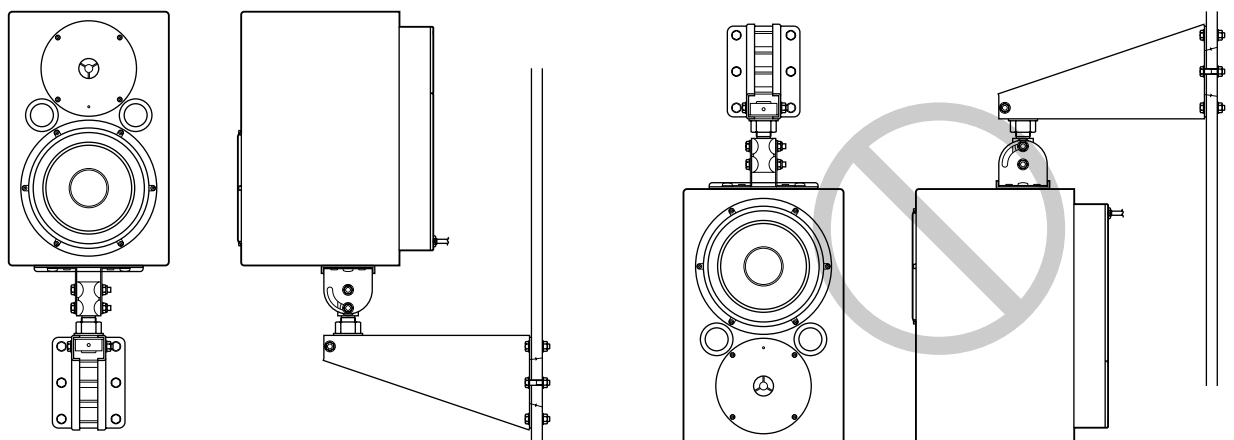
Blockschaltbild



Wandmontage der MSP10/10M

Die MSP10/10M kann mit einem Halterungssystem BWS251-300 von Yamaha an einer Wand angebracht werden. Genauere Installationshinweise finden Sie in der Anleitung der Halterung. Nachstehend zeigen wir Ihnen, wie man den Winkel und die Ausrichtung einstellt.

Bitte wählen Sie eine Wand, die das Gewicht der Box auch aushält. Die Oberfläche sollte mindestens aus einer 18 mm-Preßholzplatte bestehen. Härteres Material ist aber noch besser. Verwenden Sie geeignetes Werkzeug für die Montage.



- Hinweise für ein neues System.
- Im Zweifelsfalle wenden Sie sich bitte an einen Installationspezialisten.
- Bestimmte Halterungsteile nutzen sich nach einiger Zeit ab bzw. sind Korrosion ausgesetzt. Aus Sicherheitsgründen sollten Sie die Stabilität der Halterung daher in regelmäßigen Zeitabständen kontrollieren.

MSP10/10M Manual de instrucciones

Muchas gracias por la adquisición del sistema de altavoz de monitor MSP10/10M Yamaha. El MSP10/10M se caracteriza por una caja acústica reflectora de graves compacta, con dos altavoces cónicos de dos vías de 20 cm y un altavoz de cúpula de titanio de 2,5 cm. Este potente sistema de altavoces con doble amplificador reproduce fielmente el sonido y puede utilizarse para una amplia gama de aplicaciones, desde grabaciones personales en su hogar hasta utilización profesional seria. Lea detenidamente esta manual de instrucciones del usuario a fin de sacar el máximo partido de las funciones de calidad del MSP10/10M durante mucho tiempo, y guarde esta manual en un lugar seguro.

Precauciones

Advertencias

- No permita que entre agua dentro de la unidad, ni que ésta se humedezca. Esto podría resultar en descargas eléctricas.
- Conecte el cable de alimentación de esta unidad solamente a un tomacorriente de CA del tipo indicado en este manual de instrucciones, o marcado en la unidad. Si no lo hiciese, se podría provocar el riesgo de descargas eléctricas o de un incendio.
- No raye, doble, retuerza, tire, ni caliente el cable de alimentación. Un cable de alimentación dañado podría causar descargas eléctricas o un incendio.
- No coloque objetos pesados, incluyendo esta unidad, sobre ningún cable de alimentación. Un cable de alimentación dañado podría provocar el riesgo de descargas eléctricas o de un incendio. En especial, tenga cuidado de no colocar objetos pesados sobre un cable de alimentación cubierto por una alfombra.
- Si nota cualquier anomalía, como humo, olores, o ruido, o si algún objeto extraño ha caído dentro de la unidad, desconecte inmediatamente su alimentación. Desenchufe el cable de alimentación del tomacorriente de CA. Solicite la reparación de la unidad a su proveedor. La utilización de la unidad en estas condiciones podría suponer el riesgo de descargas eléctricas o de un incendio.
- Si esta unidad se ha caído, o si la caja se ha dañado, desconecte la alimentación, desconecte el enchufe de alimentación del tomacorriente de CA, y póngase en contacto con su proveedor. Si continuase utilizando la unidad sin haber tenido en cuenta estas instrucciones, podría recibir descargas eléctricas.
- Si el cable de alimentación está dañado (es decir, cortado o con conductores al descubierto), solicite a su proveedor que se lo reemplace. La utilización de la unidad con el cable de alimentación dañado podría suponer el riesgo de descargas eléctricas o de un incendio.
- No extraiga la cubierta de la unidad. Podría sufrir una descarga eléctrica. Si cree que su unidad necesita repararse, póngase en contacto con su proveedor.
- No modifique la unidad. Si lo hiciese, supondría el riesgo de descargas eléctricas o de un incendio.

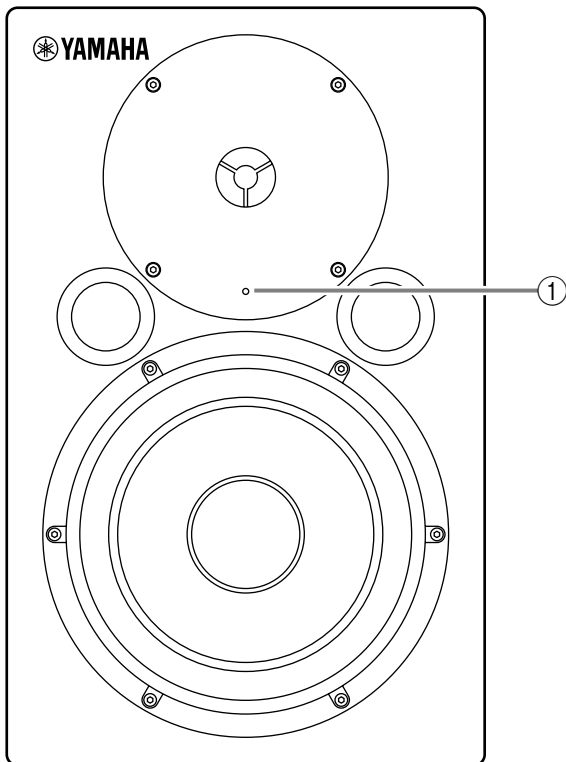
Precauciones

- Para montar la unidad en un bastidor, deje espacio suficiente alrededor de la unidad para que se ventile. Este espacio deberá ser de 10 cm a ambos lados, 30 cm en la parte posterior, y 60 cm en la superior.
Para que la unidad se ventile adecuadamente durante la utilización, extraiga la parte posterior del bastidor o abra un orificio de ventilación. Si el flujo de aire no es adecuado, la unidad se podría recalentar internamente y provocar un incendio.
- Esta unidad posee orificios de ventilación en la parte posterior a fin de evitar el calentamiento interno de la misma. No los bloquee. El bloqueo de los orificios de ventilación podrá suponer el riesgo de incendios.
- Esta unidad es pesada. Para transporta, pida ayuda a otra persona o más.
- Mantenga esta unidad alejada de los lugares siguientes:
 - Lugares expuestos a salpicaduras de aceite o vapor, tales como cerca de cocinas, humidificadores, etc.
 - Superficies inestables, como una mesa bamboleante o inclinada.
 - Lugares expuestos a calor excesivo, como en el interior de un automóvil con las ventanillas cerradas, o en sitios que reciban la luz solar directa.
 - Lugares sometidos a humedad o a acumulación excesiva de polvo.
- Para desconectar el cable de alimentación del tomacorriente de CA, tire del enchufe. No tire nunca del propio cable. Un cable de alimentación dañado podría ser la causa de descargas eléctricas o de un incendio.
- No toque nunca el enchufe con las manos desnudas. Si lo hiciese, podría recibir una descarga eléctrica.

Notas sobre la operación

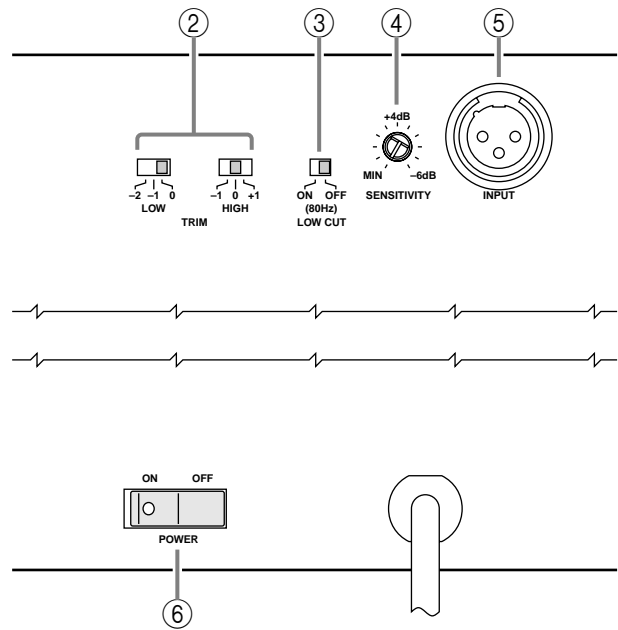
- Antes de conectar la unidad, desconecte todos los instrumentos musicales, equipos de audio, y altavoces. Utilice los cables conectores correctos y conéctelos como está especificado.
- Antes de desconectar la alimentación de la unidad, ponga el control de volumen al mínimo. La salida repentina del sonido podría dañar sus oídos.
- No aumente el volumen de los auriculares ni de los altavoces hasta un nivel que note incómodo. La escucha de música a alto volumen durante mucho tiempo podría dañar sus oídos.
- Este altavoz está magnéticamente apantallada. Sin embargo, si un monitor cercano muestra colores anormales, aléjelo del monitor.
- A través de la abertura de ventilación de esta unidad podrá sentir la entrada y salida de aire. Esto no es anormal y sucederá a veces cuando reproduzca un programa con gran cantidad de graves.
- Los conectores de tipo XLR están cableados de la forma siguiente: contacto 1: masa, contacto 2: activo (+), y contacto 3: pasivo (-).

Panel frontal/posterior



① Indicador de la alimentación/distorsión

Este indicador se enciende en verde cuando se conecta el interruptor POWER del panel posterior. Si el nivel de salida es demasiado alto, y causa corte de crestas de señal en el amplificador, el indicador se enciende en rojo. En este caso, baje el nivel de entrada.



② Selectores de ajuste (TRIM)

Estos interruptores le permitirán ajustar los graves y los agudos para el MSP10/10M.

LOW: tres posiciones

El selector LOW le permitirá ajustar la gama de graves. Con el ajuste “-1” y “-2”, la gama de graves se cortará en 1,5 dB cuando se basa en un valor de referencia de 50 Hz con el ajuste “0”.

HIGH: tres posiciones

El selector HIGH le permitirá ajustar la gama de agudos. Con el ajuste “+1”, la gama de agudos se reforzará en 1,5 dB cuando se basa en un valor de referencia de 10 kHz con el ajuste “0”. Con el ajuste “-1”, la gama de agudos se cortará en 1,5 dB.

③ Interruptor de corte de graves (LOW CUT)

Este interruptor activa o desactiva el filtro de paso alto que corta las gamas de frecuencias por debajo de 80 Hz.

④ Control de sensibilidad (SENSITIVITY)

Ajuste el volumen de acuerdo con la sensibilidad de salida del dispositivo conectado. (El ajuste inicial de fábrica es “MIN”.)

⑤ Tomas de entrada (INPUT)

Es una toma de entrada equilibrada del tipo XLR.

⑥ Interruptor de alimentación (POWER)

Este interruptor conecta y desconecta la alimentación del MSP10/10M. Cuando ponga este interruptor en ON, se encenderá en verde el indicador de alimentación/distorsión.

Especificaciones

Especificaciones generales

Tipo	Altavoz con doble amplificador de 2 vías, reflector de graves
Frecuencia de cruce.....	2,0 kHz, 30 dB/oct.
Gama de frecuencias	40 Hz a 40 kHz (-10 dB)
Sensibilidad	-10 dB en la posición de -6 dB (Para 100 dB/SPL, 1 m en eje)
Nivel máximo de salida	110 dB (1 m en eje)
Dimensiones (An x Al x Prf)	265 x 420 x 329 mm
Peso.....	20 kg

Unidades altavoces

Unidades altavoces	Baja frecuencia: cono de 20 cm (4Ω, magnéticamente apantallada) Alta frecuencia: cúpula de titanio de 2,5 cm (8Ω, magnéticamente apantallada)
Caja acústica	Tipo: Reflectora de graves

Unidades amplificadoras

Potencia máxima de salida	LF: 120 W a 400 Hz, THD= 0,02%, RL= 4Ω HF: 60 W a 10 kHz, THD= 0,02%, RL= 8Ω
Sensibilidad/ impedancia de entrada	-6 dB a +4 dB/10 kΩ
Zumbido y ruido.....	≤-67 dBu (volumen - mín.) filtro de audio DIN
Relación de señal/ruido	≥98 dB (IEC - ponderación A)
Controles	Selectores TRIM LOW: 3 posiciones (0 dB, -1,5 dB, -3 dB a 50 Hz) HIGH: 3 posiciones (+1,5 dB, 0 dB, -1,5 dB a 10 kHz) Interruptor LOW CUT: ON/OFF Control SENSITIVITY Interruptor POWER: ON/OFF
Conectores	Entrada XLR-3-31
Indicador de alimentación/ distorsión	LED Verde/rojo
Alimentación	EE.UU. y Canadá: AC 120 V, 60 Hz Europa: AC 230 V, 50 Hz Otros: AC 240 V, 50 Hz
Consumo	150 W
Opción	Ménsula para el montaje en la pared BWS251-300

Las especificaciones y el aspecto están sujetos a cambio sin previo aviso.

Modelo para Europa

Información sobre el comprador/usuario especificada en EN55103-1 y EN55103-2.

Corriente de irrupción: 11A

Entorno apropiado: E1, E2, E3 y E4

Dimensiones

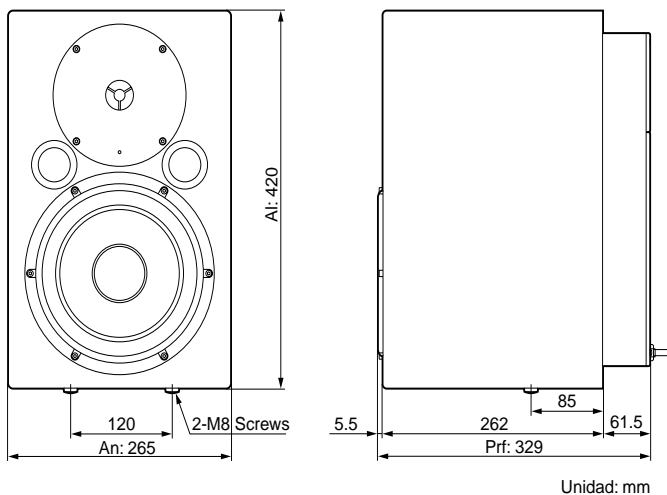


Gráfico de operación

Respuesta en frecuencia estándar

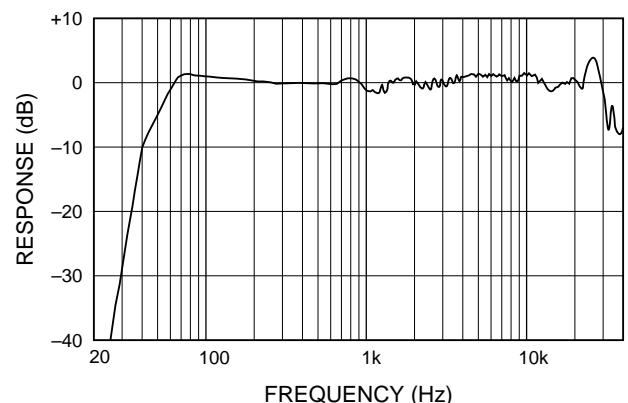
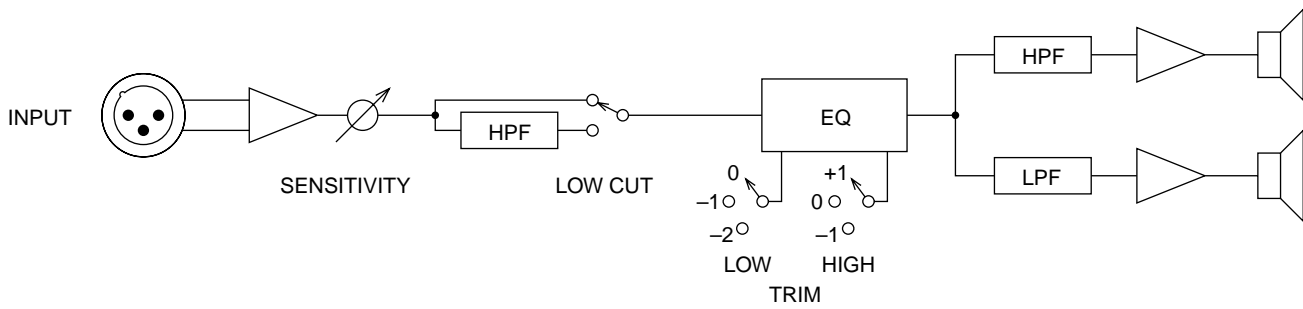
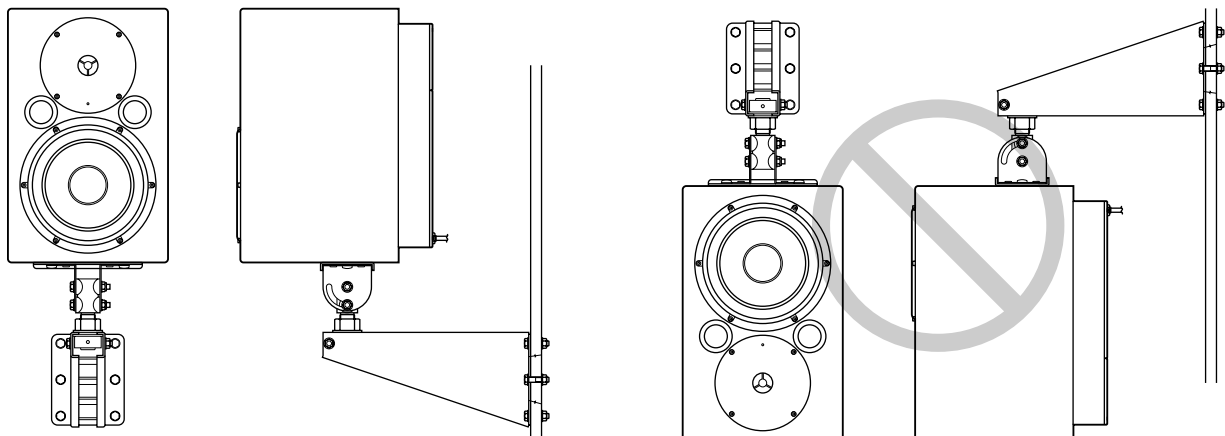


Diagrama en bloques



Montaje del MSP10/10M en la pared

Podrá instalar el MSP10/10M en la pared empleando la ménsula opcional BWS251-300 Yamaha. Para más información sobre la forma de instalarlo, consulte el manual de instrucciones que se sirve con la ménsula. En cuanto al ángulo y posición de instalación, consulte la ilustración de abajo. La pared deberá tener suficiente resistencia para soportar el altavoz y ser equivalente a una tabla de madera prensada con un espesor de 18 mm. Emplee las herramientas apropiadas para la instalación.



- Recomendaciones para nuevas construcciones.
- Solicite las instrucciones a un instalador especializado.
- Algunas partes de instalación pueden deteriorarse debido a la fricción o a la corrosión con el paso del tiempo. Para mayor seguridad, compruebe el estado de estas partes con regularidad.

