



TF5 / TF3 / TF1

DIGITAL MIXING CONSOLE

Installationshandbuch für TF Editor

SOFTWARE-LIZENZVEREINBARUNG

BITTE LESEN SIE SORGFÄLTIG DIESE LIZENZVEREINBARUNG („VEREINBARUNG“), BEVOR SIE DIE SOFTWARE BENUTZEN. DER GEBRAUCH DIESER SOFTWARE IST IHNEN NUR GEMÄSS DEN BEDINGUNGEN UND VORAUSSETZUNGEN DIESER VEREINBARUNG GESTATTET. DIES IST EINE VEREINBARUNG ZWISCHEN IHNEN (ALS NATÜRLICHE ODER JURISTISCHE PERSON) UND DER YAMAHA CORPORATION („YAMAHA“).

DURCH DAS HERUNTERLADEN, INSTALLIEREN, KOPIEREN ODER ANDERWEITIGE VERWENDEN DIESER SOFTWARE BRINGEN SIE ZUM AUSDRUCK, AN DIE BEDINGUNGEN DIESER LIZENZ GEBUNDEN ZU SEIN. WENN SIE MIT DEN BEDINGUNGEN NICHT EINVERSTANDEN SIND, FÜHREN SIE KEINEN DOWNLOAD, KEINE INSTALLATION UND KEINEN KOPIERVORGANG DIESER SOFTWARE AUS, UND VERWENDEN SIE SIE IN KEINER ANDEREN WEISE. FALLS SIE DIE SOFTWARE BEREITS HERUNTERGELADEN ODER INSTALLIERT HABEN UND NICHT MIT DEN BEDINGUNGEN EINVERSTANDEN SIND, LÖSCHEN SIE DIE SOFTWARE UMGEHEND.

1. GEWÄHRUNG EINER LIZENZ UND COPYRIGHT

Yamaha gewährt Ihnen hiermit das Recht, das (die) mitgelieferte(n) Software-Programm(e) und Daten („SOFTWARE“) zu nutzen. Der Begriff SOFTWARE umfasst alle Updates der mitgelieferten Software und Daten. Die SOFTWARE gehört Yamaha bzw. den Yamaha-Lizenzgebern und ist durch die entsprechenden Copyright-Gesetze und internationalen Abkommen geschützt. Sie haben zwar das Recht, Besitzansprüche auf die durch den Gebrauch der SOFTWARE erstellten Daten zu erheben, doch die SOFTWARE selbst bleibt weiterhin durch das entsprechende Copyright geschützt.

- **Sie dürfen** die SOFTWARE auf **Ihrem (Ihren) Computer(n)** verwenden.
- **Sie dürfen** ausschließlich zu Backup-Zwecken eine Kopie der SOFTWARE in maschinenlesbarer Form erstellen, wenn sich die SOFTWARE auf einem Medium befindet, welches eine solche Sicherungskopie erlaubt. Auf der erstellten Sicherungskopie müssen Sie den Urheberrechtshinweis von Yamaha und alle anderen Eigentumsrechte der die SOFTWARE betreffenden Hinweise wiedergeben.
- **Sie dürfen** dauerhaft all Ihre Rechte an der SOFTWARE an Dritte übertragen, jedoch nur, falls Sie keine Kopien zurückhalten und der Empfänger die Lizenzvereinbarung liest und dieser zustimmt.

2. BESCHRÄNKUNGEN

- **Sie dürfen nicht** die SOFTWARE einem Reverse Engineering unterziehen, sie decompilieren oder auf andere Weise an deren Quell-Code gelangen.
- Es ist Ihnen **nicht gestattet**, die SOFTWARE als Ganzes oder teilweise zu vervielfältigen, zu modifizieren, zu ändern, zu vermieten, zu verleasen oder auf anderen Wegen zu verteilen oder abgeleitete Produkte aus der SOFTWARE zu erstellen.
- **Sie dürfen nicht** die SOFTWARE elektronisch von einem Computer auf einen anderen übertragen oder sie in ein Netzwerk mit anderen Computern einspeisen.
- **Sie dürfen nicht** die SOFTWARE verwenden, um illegale oder gegen die guten Sitten verstößende Daten zu verbreiten.
- **Sie dürfen nicht** auf dem Gebrauch der SOFTWARE basierende Dienstleistungen erbringen ohne die Erlaubnis der Yamaha Corporation.

Urheberrechtlich geschützte Daten, einschließlich, aber nicht darauf beschränkt, MIDI-Songdateien, die mithilfe dieser SOFTWARE erstellt werden, unterliegen den nachfolgenden Beschränkungen, die vom Benutzer zu beachten sind.

- Die mithilfe dieser SOFTWARE erhaltenen Daten dürfen ohne Erlaubnis des Urheberrechtshabers nicht für kommerzielle Zwecke verwendet werden.
- Die mithilfe dieser SOFTWARE erhaltenen Daten dürfen nicht dupliziert, übertragen, verteilt oder einem öffentlichen Publikum vorgespielt oder dargeboten werden, es sei denn, es liegt eine Genehmigung durch den Inhaber der Urheberrechte vor.
- Weder darf die Verschlüsselung der mithilfe dieser SOFTWARE erhaltenen Daten entfernt, noch darf das elektronische Wasserzeichen ohne Genehmigung des Inhabers der Urheberrechte verändert werden.

3. BEENDIGUNG DES VERTRAGSVERHÄLTNISSSES

Diese Lizenzvereinbarung tritt am Tag des Erhalts der SOFTWARE in Kraft und bleibt bis zur Beendigung wirksam. Wenn eines der Urheberrechtsgesetze oder eine Maßgabe dieser Vereinbarung verletzt wird, endet die Vereinbarung automatisch und sofort ohne Vorankündigung durch Yamaha. In diesem Fall müssen Sie die lizenzierte SOFTWARE und die mitgelieferten Unterlagen und alle Kopien davon unverzüglich vernichten.

4. BESCHRÄNKTE GARANTIE AUF DIE SOFTWARE

Sie erkennen ausdrücklich an, dass der Gebrauch der SOFTWARE ausschließlich auf eigene Gefahr erfolgt. Die SOFTWARE und ihre Anleitungen werden Ihnen ohne Mängelgewähr oder andere Garantien zur Verfügung gestellt. **UNGEACHTET DER ANDEREN BESTIMMUNGEN DIESER LIZENZVEREINBARUNG WERDEN VON YAMAHA KEINE AUSDRÜCKLICHEN ODER STILLSCHWEIGENDEN GARANTIE HINSICHTLICH DIESER SOFTWARE ÜBERNOMMEN, EINSCHLIESSLICH, ABER NICHT BESCHRÄNKT AUF STILLSCHWEIGENDE GARANTIE FÜR ALLGEMEINE GEBRAUCHSTAUGLICHKEIT ODER DIE TAUGLICHKEIT FÜR EINEN BESTIMMTEN EINSATZZWECK ODER DIE NICHTVERLETZUNG DER RECHTE DRITTER. BESONDERS, ABER OHNE DAS OBENGENANNT EINZUSCHRÄNKEN, GARANTIERT YAMAHA NICHT, DASS DIE SOFTWARE IHRE ANSPRÜCHE ERFÜLLT, DASS DER BETRIEB DER SOFTWARE OHNE UNTERBRECHUNGEN ODER FEHLERFREI ERFOLGT ODER DASS FEHLER IN DER SOFTWARE BESEITIGT WERDEN.**

5. HAFTUNGSBESCHRÄNKUNG

YAMAHA GEHT DIE NACHFOLGEND SPEZIFIZIERTE VERPFLICHTUNG EIN, DIE VERWENDUNG DER SOFTWARE UNTER DEN GENANNTEN BEDINGUNGEN ZU ERLAUBEN. YAMAHA ÜBERNIMMT IHNEN GEGENÜBER ODER GEGENÜBER DRITTEN IN KEINEM FALL DIE HAFTUNG FÜR IRGENDWELCHE SCHÄDEN EINSCHLIESSLICH, JEDOCH NICHT BESCHRÄNKT AUF DIREKT ODER BEILÄUFIG ENTSTANDENE SCHÄDEN ODER FOLGESCHÄDEN, AUFWENDUNGEN, ENTGANGENE GEWINNE, DATENVERLUSTE ODER ANDERE SCHÄDEN, DIE INFOLGE DER VERWENDUNG, DES MISSBRAUCHS ODER DER UNMÖGLICHKEIT DER VERWENDUNG DER SOFTWARE ENTSTEHEN KÖNNEN, SELBST WENN YAMAHA ODER EIN AUTORISIERTER HÄNDLER AUF DIE MÖGLICHKEIT SOLCHER SCHÄDEN AUFMERKSAM GEMACHT WURDE. In keinem Fall überschreiten Ihre Ansprüche gegen Yamaha aufgrund von Schäden, Verlusten oder Klageansprüchen (aus Vertrag, Schadensersatz oder anderen) den Kaufpreis der SOFTWARE.

6. SOFTWARE DRITTER

Möglicherweise werden der SOFTWARE Daten und Software Dritter beigelegt („SOFTWARE DRITTER“). Wenn in der schriftlichen Dokumentation oder der die Software begleitenden elektronischen Daten irgendwelche Software und Daten von Yamaha als SOFTWARE DRITTER bezeichnet wird, erkennen Sie die Bestimmungen aller mit der SOFTWARE DRITTER mitgelieferten Vereinbarungen an und erkennen an, dass der Hersteller der SOFTWARE DRITTER verantwortlich ist für etwaige Garantien oder Haftungen für die SOFTWARE DRITTER. Yamaha ist in keiner Weise verantwortlich für die SOFTWARE DRITTER oder deren Gebrauch durch Sie.

- Yamaha gibt keine ausdrücklichen Zusicherungen und vertraglichen Haftungen bezüglich der SOFTWARE DRITTER. ZUSÄTZLICH VERNEINT YAMAHA AUSDRÜCKLICH ALLE STILLSCHWEIGENDEN GARANTIEEN, EINSCHLIESSLICH, ABER NICHT BESCHRÄNKT AUF, STILLSCHWEIGENDE GARANTIEEN AUF ALLGEMEINE GEBRAUCHSTAUGLICHKEIT ODER DIE TAUGLICHKEIT FÜR EINEN BESTIMMTEN ZWECK der SOFTWARE DRITTER.
- Yamaha bietet Ihnen keinen Service oder Hilfestellung zu der SOFTWARE DRITTER.
- Yamaha übernimmt Ihnen gegenüber oder gegenüber Dritten in keinem Fall die Haftung für irgendwelche Schäden einschließlich, jedoch nicht beschränkt, auf direkt oder beiläufig entstandene Schäden oder Folgeschäden, Aufwendungen, entgangene Gewinne, Datenverluste oder andere Schäden, die infolge der Verwendung, des Missbrauchs oder der Unmöglichkeit der Verwendung der SOFTWARE DRITTER entstehen können.

7. ALLGEMEINES

Diese Vereinbarung ist im Einklang mit dem japanischen Recht zu interpretieren und wird von diesem beherrscht, ohne einen Bezug auf jegliche Prinzipien eines Rechtskonflikts herzustellen. Alle Rechtsstreitigkeiten und -verfahren sind am Tokyo District Court in Japan durchzuführen. Falls aus irgendeinem Grund Teile dieser Lizenzvereinbarung von einem zuständigen Gericht für unwirksam erklärt werden sollten, dann sollen die übrigen Bestimmungen der Lizenzvereinbarung weiterhin voll wirksam sein.

8. VOLLSTÄNDIGKEIT DER VEREINBARUNG

Diese Lizenzvereinbarung stellt die Gesamtheit der Vereinbarungen in Bezug auf die SOFTWARE und alle mitgelieferten schriftlichen Unterlagen zwischen den Parteien dar und ersetzt alle vorherigen oder gleichzeitigen schriftlichen oder mündlichen Übereinkünfte oder Vereinbarungen in Bezug auf diese Thematik. Zusätze oder Änderungen dieser Vereinbarung sind nicht bindend, wenn Sie nicht von einem vollständig autorisierten Repräsentanten von Yamaha unterzeichnet sind.

Hinweis

- Die Yamaha Corporation besitzt das ausschließliche Copyright an der Software und diesem Dokument.
- Bitte lesen Sie sich die in diesem Dokument enthaltene Software-Lizenzvereinbarung sorgfältig durch, bevor Sie die Software installieren.
- Das Kopieren der Software und die Vervielfältigung dieses Dokuments auf jeglichem Wege, als Ganzes oder teilweise, sind ohne die schriftliche Erlaubnis der Yamaha Corporation ausdrücklich untersagt.
- Die Yamaha Corporation gibt keine Zusicherungen oder Garantien bezüglich der Verwendung der Software und der Dokumentation und kann nicht für die Folgen der Verwendung der Software und dieses Dokuments verantwortlich gemacht werden.
- Informationen zu Systemsoftware und Änderungen an bestimmten Produktfunktionen oder technischen Daten aufgrund von Updates der Software stehen auf der Pro-Audio-Website von Yamaha zur Verfügung.
<http://www.yamahaproaudio.com/>
- In diesem Dokument enthaltene Darstellungen von Produktbildschirmen dienen lediglich der Veranschaulichung und können von den an Ihrem Computer dargestellten Bildschirmen abweichen.
- Das Kopieren im Handel erhältlicher Musiksequenzdaten und/oder digitaler Audiodateien ist ausschließlich zu Ihrem Privatgebrauch erlaubt.
- Windows ist in den Vereinigten Staaten von Amerika und anderen Ländern ein eingetragenes Warenzeichen der Microsoft Corporation.
- Mac und Macintosh sind in den USA und anderen Ländern als Warenzeichen von Apple Inc. eingetragen.
- Alle anderen in diesem Dokument erwähnten Firmen- und Produktnamen sind Warenzeichen oder eingetragene Warenzeichen der entsprechenden Firmen.

Was ist TF Editor?

TF Editor ist ein Computerprogramm, das Ihnen ermöglicht, Einstellungen des TF-Pultes am Computer zu bearbeiten, während Sie nicht am Pult sitzen oder stehen (Offline-Modus), sowie das Pult vom Computer aus zu bedienen, während dieser mit dem Pult verbunden ist (Online-Modus).

Übersicht über das Anfangs-Setup

1. Vergewissern Sie sich, dass Ihr Computer mit TF Editor kompatibel ist. (→Seite 4)
2. Installieren Sie TF Editor auf Ihrem Computer. (→Seite 4)
3. Konfigurieren Sie die Netzwerkeinstellungen von TF Editor. (→Seite 6)

Informationen zur Verwendung von TF Editor finden Sie in der Bedienungsanleitung von TF Editor. Sie können die Bedienungsanleitung von TF Editor von der Pro-Audio-Website von Yamaha herunterladen.

<http://www.yamahaproaudio.com/>

Informationen zur Systemkompatibilität

Windows

OS	Windows 7, Windows 8, Windows 8.1
CPU	Intel-Core-Prozessor (einschließlich 64-Bit-Prozessoren) mit mindestens 2 GHz
RAM	Mindestens 1 GB (bei Verwendung eines 64-Bit-Prozessors mindestens 2 GB)
Verfügbarer Speicherplatz	Mindestens 100 MB
Anzeige	Auflösung von mindestens 1280 × 768 Pixeln, Farbtiefe von mindestens 16 Bit
Sonstiges	Zeigegerät (Maus, Trackpad usw.), Ethernet-Verbindung (1000BASE-T/100BASE-TX)

Mac

OS	Mac OS X 10.9.x/10.10.x
CPU	Prozessor der Intel-Core-Familie
RAM	Mindestens 2 GB
Verfügbarer Speicherplatz	Mindestens 100 MB
Anzeige	Auflösung von mindestens 1280 × 768 Pixeln, Farbtiefe von mindestens 16 Bit
Sonstiges	Zeigegerät (Maus, Trackpad usw.), Ethernet-Verbindung (1000BASE-T/100BASE-TX)

HINWEIS

Informationen zu Updates und Systemkompatibilität stehen auf der Pro-Audio-Website von Yamaha zur Verfügung.

<http://www.yamahaproaudio.com/>

Je nach Computer kann es noch weitere Systemanforderungen geben, die hier nicht aufgeführt sind.

Installieren von TF Editor

TF Editor kann auf Ihrem Computer eigenständig ausgeführt werden. Zum Ausführen von TF Editor wird keine zusätzliche Software benötigt. Verwenden Sie die folgende Verfahrensweise, um TF Editor zu installieren.

1. Entpacken Sie die heruntergeladene Datei und doppelklicken Sie auf „setup.exe“ (Windows) bzw. „Install TF Editor V***.pkg“ (Mac).

Das Setup-Dialogfenster von TF Editor wird angezeigt.

HINWEIS

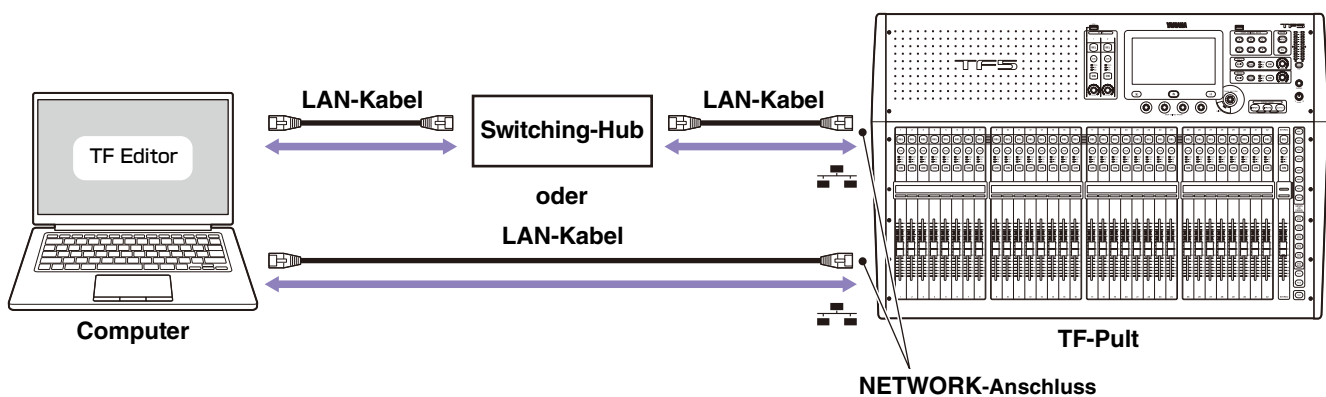
- Falls der Bildschirm „Benutzerkontensteuerung“ angezeigt wird, klicken Sie auf [Continue] und danach auf [Yes].
- *** steht für die Versionsnummer.

2. Folgen Sie den Anweisungen auf dem Bildschirm und installieren Sie die Software.

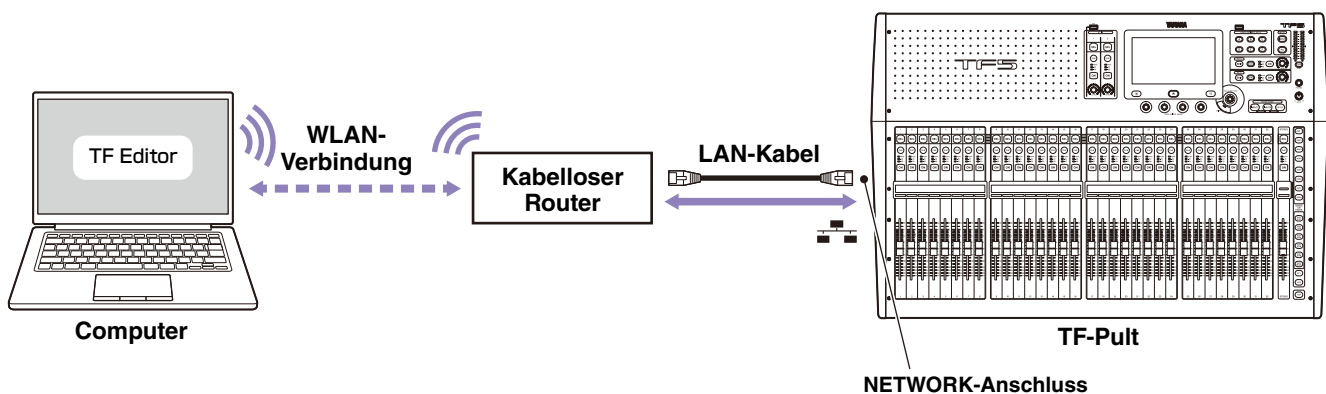
Verbinden des Pultes mit Ihrem Computer

Die folgenden Anweisungen zeigen, wie Sie das TF-Pult mit Ihrem Computer verbinden.

Kabelverbindung



Kabellose Verbindung



HINWEIS

Wenn am Pult Computer (auf denen TF Editor ausgeführt wird) und iPads (auf denen TF StageMix ausgeführt wird) angeschlossen sind, unterstützt das Pult bis zu drei gleichzeitige Verbindungen. Es kann nur jeweils ein Computer, auf dem TF Editor ausgeführt wird, gleichzeitig am Pult angeschlossen sein.

Wenn Sie die Netzwerkeinstellungen des Computers und des Pultes von Hand konfigurieren oder wenn Sie den Computer und das Pult an ein vorhandenes Netzwerk anschließen, konfigurieren Sie die Einstellungen entsprechend der Konfiguration des Netzwerks. Einzelheiten erfahren Sie von Ihrem Netzwerkadministrator. Zusätzliche Informationen und Einzelheiten zu Netzwerkverbindungen stehen auf der Pro-Audio-Website von Yamaha zur Verfügung.

<http://www.yamahaproaudio.com/>

Einstellungen am Pult

IP-Adresse	Weisen Sie dem Pult eine IP-Adresse zu. Vergewissern Sie sich, dass die IP-Adresse keinem anderen Gerät im Netzwerk zugewiesen ist.
Subnetzmaske	Stellen Sie diesen Wert entsprechend der Subnetzmaske des Subnetzes ein.
Gateway	Wenn das Netzwerk ein Gateway hat, stellen Sie diesen Wert so ein, dass er der IP-Adresse des Gateways entspricht. Wenn das Netzwerk kein Gateway hat, stellen Sie diesen Wert auf eine ungenutzte IP-Adresse ein. Wenn das Netzwerk ein Subnetz hat, muss die IP-Adresse des Gateways innerhalb des Subnetzes liegen.

Einstellungen am Computer

Wenn Sie die Netzwerkeinstellungen des Computers und des Pultes von Hand konfigurieren oder wenn Sie den Computer und das Pult an ein vorhandenes Netzwerk anschließen, konfigurieren Sie die TCP/IP-Einstellungen des Computers.

Windows

1. Navigieren Sie wie folgt: [Control Panel] → [Network and Sharing Center] bzw. [View network status and tasks].
Das „Network and Sharing Center“ wird angezeigt.
2. Klicken Sie in der Liste auf der linken Bildschirmseite auf [Manage Network Connections] bzw. [Change adaptor settings], und doppelklicken Sie dann auf [Local Area Connection].
Das Dialogfenster „Local Area Connection Status“ wird angezeigt.
Falls das Dialogfenster „Local Area Connection Properties“ angezeigt wird, fahren Sie mit Schritt 4. fort.
3. Klicken Sie auf die Schaltfläche [Properties].
Das Dialogfenster „Local Area Connection Properties“ wird angezeigt.
4. Wählen Sie [Internet Protocol Version 4 (TCP/IP)] und klicken Sie dann auf die Schaltfläche [Properties].
Das Dialogfenster „Internet Protocol Version 4 (TCP/IP) Properties“ erscheint.
5. Klicken Sie auf [Use the following IP address:].
6. Stellen Sie die einzelnen Elemente ein. [IP address]: geben Sie die Adresse ein, die Sie dem Computer zuweisen möchten; [Subnet mask]: geben Sie die Subnetzmaske des Subnetzes ein; [Default gateway]: geben Sie die IP-Adresse des Gateways ein.
Falls Sie den Computer an ein vorhandenes Netzwerk anschließen, wenden Sie sich an Ihren Netzwerkadministrator.
7. Klicken Sie auf [OK].
8. Starten Sie den Computer neu.

HINWEIS

Falls der Bildschirm „Benutzerkontensteuerung“ angezeigt wird, klicken Sie auf [Continue] und danach auf [Yes].

Mac

1. Klicken Sie auf das Symbol [Systemeinstellungen] im Dock.
Das Fenster „Systemeinstellungen“ erscheint.
2. Klicken Sie auf das Symbol [Netzwerk].
Das Fenster „Netzwerk“ erscheint.
3. Klicken Sie auf [Ethernet].
Die Ethernet-Einstellungen erscheinen.
Wenn mehrere Ethernet-Auswahlmöglichkeiten vorhanden sind, wählen Sie diejenige aus, die mit dem Gerät verbunden ist.
4. Wählen Sie [Manuell] unter [IPv4 konfigurieren] oder [Konfiguration]. Geben Sie die IP-Adresse des Computers unter [IP-Adresse], die Subnetzmaske des Subnetzes unter [Teilnetzmaske] und die IP-Adresse des Routers (Gateway) unter [Router] einzeln ein.
Falls Sie den Computer an ein vorhandenes Netzwerk anschließen, wenden Sie sich an Ihren Netzwerkadministrator.
5. Klicken Sie auf [Anwenden].
Die Netzwerkeinstellungen werden angewendet.

Deinstallieren von TF Editor

Windows

Sie können die Systemsteuerung verwenden, um TF Editor zu deinstallieren.

Navigieren Sie wie folgt: [Control Panel] → [Programs and Features] bzw. [Uninstall a program], und doppelklicken Sie dann auf das zu deinstallierende Element.

Folgen Sie den Anweisungen auf dem Bildschirm, um das Element zu deinstallieren.

Falls der Bildschirm „Benutzerkontensteuerung“ angezeigt wird, klicken Sie auf [Continue] und danach auf [Yes].

Mac

Doppelklicken Sie im heruntergeladenen Ordner auf „Uninstall TF Editor.app“. Nachdem das Dialogfenster geöffnet wurde, folgen Sie den Anweisungen auf dem Bildschirm, um die Anwendung zu deinstallieren.

Fehlerbehebung

Ich kann TF Editor nicht zum Bedienen des Pultes verwenden.

- **Falls Sie zum Verbinden von Computer und Pult eine Kabelverbindung verwenden, ist das LAN-Kabel korrekt angeschlossen?**
 - Verbinden Sie Computer und Pult über einen Switching-Hub.
 - Sie können das Pult auch direkt über ein LAN-Kabel mit dem Computer verbinden. ([→Seite 5](#))
- **Falls Sie zum Verbinden von Computer und Pult eine kabellose Verbindung verwenden, ist der Drahtlos-Netzwerkadapter korrekt konfiguriert?**
 - Stellen Sie sicher, dass Computer für die kabellose Verbindung mit dem kabellosen Router konfiguriert ist und dass das Pult über ein LAN-Kabel mit dem kabellosen Router (oder demselben Netzwerk wie der kabellose Router) verbunden ist.
 - Vergewissern Sie sich, dass der Drahtlos-Netzwerkadapter des Computers eingeschaltet ist. ([→Seite 5](#))
- **Wird auf dem Computer Sicherheitssoftware ausgeführt?**
 - Die „Firewall“-Funktion der auf dem Computer installierten Virenschutz- oder Sicherheitssoftware kann die Kommunikation zwischen Computer und Pult stören.

Yamaha Pro Audio Global Website
<http://www.yamahaproaudio.com/>
Yamaha downloads
<http://download.yamaha.com/>

Manual Development Department
© 2015 Yamaha Corporation

Published 06/2015 CR-B0