

NS-B901

*SPEAKER
ENCEINTE*

Soavo

DC-Diaphragm

OWNER'S MANUAL
MODE D'EMPLOI
BEDIENUNGSANLEITUNG
MANUAL DE INSTRUCCIONES
ИНСТРУКЦИЯ ПО ЭКСПЛУАТАЦИИ
使用说明书

Read this before using the speaker.

- To assure the finest performance, please read this manual carefully. Keep it in a safe place for future reference.
- Install the speaker in a cool, dry, clean place – away from windows, heat sources, sources of excessive vibration, dust, moisture and cold. Avoid sources of humming (transformers, motors). To prevent fire or electrical shock, do not expose the speaker to rain or water.
- To prevent the enclosure from warping or discoloring, do not place the speaker where it will be exposed to direct sunlight or excessive humidity.
- Do not place the following objects on the speaker:
 - Glass, china, etc.
If glass etc. falls by vibrations and breaks, it may cause personal injury.
 - A burning candle etc.
If the candle falls by vibrations, it may cause fire and personal injury.
 - A vessel with water in it
If the vessel falls by vibrations and water spills, it may cause damage to the speaker, and/or you may get an electric shock.
- Do not place the speaker where foreign objects such as water drips might fall. It might cause a fire, damage to the speaker, and/or personal injury.
- Do not place the speaker where it is liable to be knocked over or struck by falling objects. Stable placement will also ensure better sound performance.
- Placing the speaker on the same shelf or rack as the turntable can result in feedback.
- Never put a hand or a foreign object into the port located on the rear of the speaker as this might cause personal injury and/or damage to the speaker.
- When moving the speaker, do not hold the port as it might cause personal injury and/or damage to the speaker.
- Any time you note distortion, reduce the volume control on your amplifier to a lower setting. Never allow your amplifier to be driven into “clipping”. Otherwise the speaker may be damaged.
- When using an amplifier with a rated output power higher than the nominal input power of the speaker, care should be taken never to exceed the speaker's maximum input.
- Do not attempt to clean the speaker with chemical solvents as this might damage the finish. Use a clean, dry cloth.
- Do not attempt to modify or fix the speaker. Contact qualified Yamaha service personnel when any service is needed. The cabinet should never be opened for any reasons.
- **Secure placement or installation is the owner's responsibility. Yamaha shall not be liable for any accident caused by improper placement or installation of the speaker.**

Taking care of the speaker

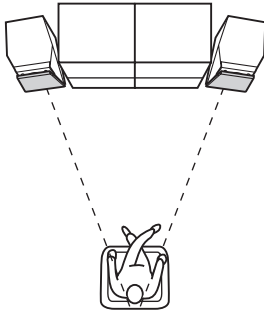
To maintain the spotless glossy surface of the polished finish, wipe it with a soft, dry cloth. To avoid damage to the finish, do not apply chemical solvents, such as alcohol, benzene, thinner, insecticide, etc. Also, do not use a damp cloth, or any type of cloth that contains chemical solvents, or place a plastic or vinyl sheet on top of the speaker. Otherwise, the finish may peel, the color may fade, or the sheet may stick to the surface.

PLACING THE SPEAKERS

The grille is detached from the speaker and packed separately. Be careful not to lose it. Place the speakers on a sturdy, vibration-free surface, on a well-built stand.

■ Using as 2ch stereo speakers

Better stereo images will be obtained when the speakers are slightly angled in towards the listeners.

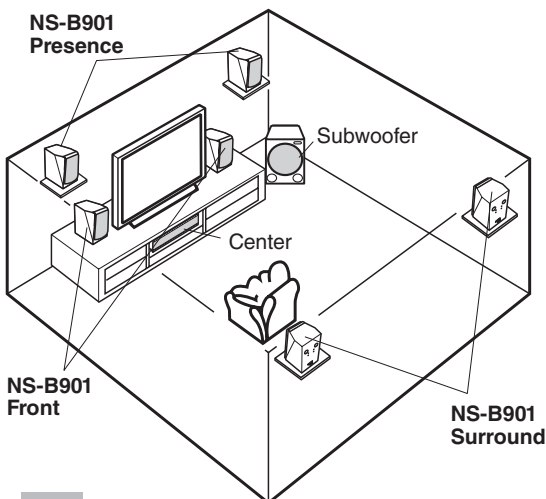


■ Using as front speakers in a multi channel system

Position the speakers on both sides of the TV. The positioning of speakers is important, because it controls the whole sound quality of a multi channel system. Set up the speakers on the basis of your listening position by following the owner's manual supplied with your amplifier.

■ Using as presence or surround speakers

Place the speakers on a shelf etc. Determine the best position by following the owner's manual supplied with your amplifier.

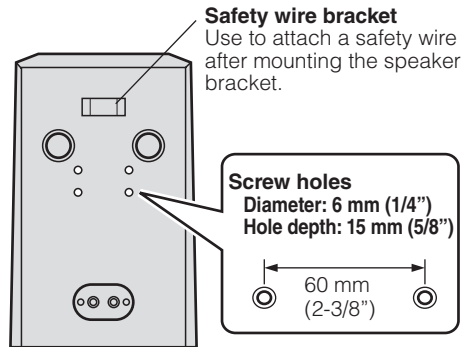


Note

Placing the speakers too close to a CRT-type TV may impair the picture color or cause a buzzing noise. In this case, move the speakers at least 20 cm (8") away from the TV. This is not an issue with LCD and plasma TVs.

When hanging on a wall

You can hang the speaker on a wall using a commercially available bracket and screws. Please refer to the owner's manual that came with your speaker bracket.



WARNING

- This speaker weighs 5.9 kg (13 lbs.). Do not mount it on thin plywood or a wall with soft surface material. If mounted, the screws may come out of the flimsy surface and the speaker may fall. This damages the speaker or causes personal injury.
- Do not install the speaker to a wall with nails, adhesives, or any other unstable hardware. Long-term use and vibrations may cause it to fall.
- Be careful not to pinch the speaker cables between the speaker and the speaker bracket or speaker stand.
- To avoid accidents resulting from tripping over loose speaker cable, fix it to the wall.

CONNECTION TO YOUR AMPLIFIER

Before making connection, make sure that the amplifier is switched off.

■ CONNECTIONS

You need a commercially available speaker cable.



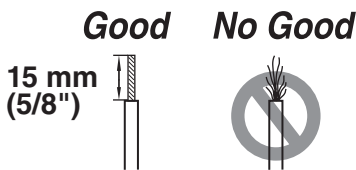
The size and/or material of a speaker cable affects on the sound quality. Therefore, we recommend you to purchase a high-quality speaker cable to exert the performance of this unit.

Notes

- Connect the (+) terminals on the amplifier and the speakers using one side of the cable. Connect the (-) terminals on both components using the other side of the cable.
- Connect one speaker to the left (L) terminals of your amplifier, and another speaker to the right (R) terminals, making sure not to reverse the polarity (+, -). If one speaker is connected with reversed polarity, the sound will be unnatural and lack bass.
- When using an amplifier with a rated output power higher than the nominal input power of the speaker, care should be taken never to exceed the speaker's maximum input.
- The speaker may be damaged if certain sounds are continuously output at high volume level. For example, if sine waves from a test disc, bass sounds from electronic instruments, etc., are continuously output, or when the stylus of a turntable touches the surface of a disc, reduce the volume level to prevent the speaker from being damaged.
- Please refer to the owner's manual that came with your amplifier or receiver.

How to connect:

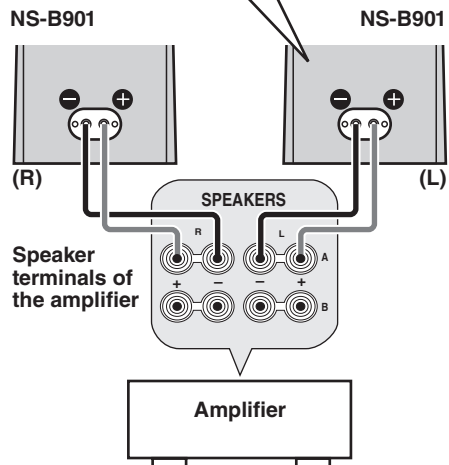
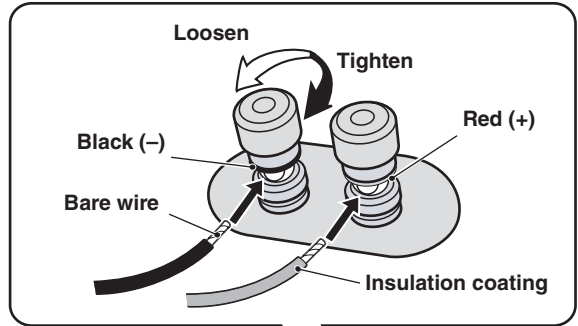
- 1 Loosen the knob.
- 2 Remove 15 mm (5/8") of insulation from each end of the cables, and twist the exposed conductors together neatly and tightly, as shown below.



- 3 Insert the bare wire into the hole.
- 4 Tighten the knob and secure the cable.
- 5 Test the firmness of the connection by pulling lightly on the cable at the terminal.

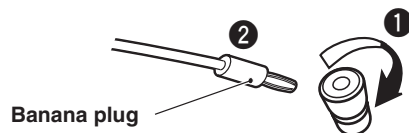
Notes

- Do not let the bare speaker wires touch each other as this could damage the speaker or the amplifier, or both of them.
- Do not insert the insulation coating into the hole. The sound may not be produced.



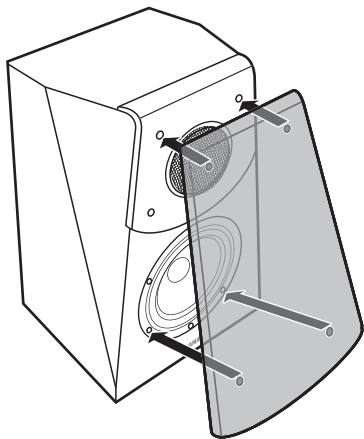
When using a banana plug

- 1 Tighten the terminal knob.
- 2 Simply insert the banana plug into the terminal.



ATTACHING THE GRILLE

The speaker and the grille are packed separately.
To attach the grille, line up the four salients (magnet) on the reverse side of the grille with the four corresponding pegs.



Notes

- When the grille is not attached, take care not to touch the speaker units with your hands or to exert excessive force with tools.
- There are magnets on the reverse side of the grille. Do not place the grille close to objects that might be affected by magnets, such as TVs, clocks, magnetic cards, diskettes etc. when you don't use it.

SPECIFICATIONS

Type.....	2-way bass reflex speaker system non magnetic shielding type
Driver	13 cm (5") cone woofer 3 cm (1") aluminum dome tweeter
Impedance	6 Ω
Frequency Response	52 Hz to 50 kHz (- 10 dB) to 100 kHz (- 30 dB)
Nominal Input Power	30 W
Maximum Input Power.....	120 W
Sensitivity.....	87 dB/2.83 V/m
Crossover Frequency	4 kHz
Dimensions (W x H x D)220 x 349 x 237 mm (8-5/8" x 13-3/4" x 9-3/8")
Weight	5.9 kg (13 lbs.)

- Specifications are subject to change without notice due to product improvements.
- Care should be taken not to exceed the input power values noted above.

English

Information for Users on Collection and Disposal of Old Equipment



This symbol on the products, packaging, and/or accompanying documents means that used electrical and electronic products should not be mixed with general household waste.

For proper treatment, recovery and recycling of old products, please take them to applicable collection points, in accordance with your national legislation and the Directives 2002/96/EC.

By disposing of these products correctly, you will help to save valuable resources and prevent any potential negative effects on human health and the environment which could otherwise arise from inappropriate waste handling.

For more information about collection and recycling of old products, please contact your local municipality, your waste disposal service or the point of sale where you purchased the items.

[Information on Disposal in other Countries outside the European Union]

This symbol is only valid in the European Union. If you wish to discard these items, please contact your local authorities or dealer and ask for the correct method of disposal.

PRÉCAUTIONS

Lisez ces précautions attentivement avant d'utiliser votre enceinte.

- Pour garantir les meilleures performances possibles, lire ce manuel avec attention. Le garder dans un endroit sûr pour une utilisation ultérieure.
- Installer cette enceinte dans un endroit frais, sec et propre, loin de fenêtres, sources de chaleur et d'endroits où les vibrations, la poussière, l'humidité ou le froid sont importants. Éviter les sources de bourdonnements (transformateurs, moteurs). Pour éviter les incendies ou électrocution, ne pas exposer cette enceinte à la pluie ni à l'humidité.
- Pour éviter que le coffret se gondole ou se décolore, ne pas placer l'enceinte à un endroit où elle sera exposée aux rayons directs du soleil ou à une trop forte humidité.
- Ne pas placer pas les objets suivants sur l'enceinte:
 - Verres, porcelaine, etc.
Si les verres, etc., tombent sous l'effet des vibrations et se rompent, ceci risque de causer des blessures.
 - Une bougie allumée, etc.
Si la bougie tombe sous l'effet des vibrations, ceci risque de causer un incendie et des blessures.
 - Un récipient contenant de l'eau
Si le récipient tombe sous l'effet des vibrations et que l'eau se répand, ceci risque d'endommager l'enceinte et/ou de causer une électrocution.
- Ne pas placer l'enceinte dans un endroit où des corps étrangers comme des gouttes d'eau peuvent tomber. Ceci peut causer un feu, des dommages à l'enceinte et/ou une blessure corporelle.
- Ne pas placer l'enceinte à un endroit où elle risque d'être renversée ou percutée par des objets tombants. Un endroit bien stable améliorera aussi la qualité du son.
- Si l'enceinte est placée sur la même étagère ou dans le même meuble que le tourne-disque, un effet

de retour sonore risquera de se produire.

- Ne jamais placer une main ou un corps étranger dans le port situé à l'arrière de l'enceinte, car ceci peut causer une blessure corporelle et/ou des dommages à l'enceinte.
- Lors du déplacement de l'enceinte, ne pas tenir le port, car ceci peut causer une blessure corporelle et/ou des dommages à l'enceinte.
- Si des distorsions sonores se produisent, réduire le niveau sonore en baissant la commande de volume de l'amplificateur. Ne jamais laisser de "pincement" sonore se produire sur l'amplificateur. Sinon, l'enceinte risque d'être endommagée.
- Lorsque l'on utilise un amplificateur dont la puissance de sortie nominale est supérieure à la puissance d'entrée nominale de l'enceinte, il faut veiller à ne pas dépasser l'entrée maximale de l'enceinte.
- Ne pas essayer de nettoyer cette enceinte avec des diluants chimiques, ceci endommagerait le fini. Utiliser un chiffon propre et sec.
- Ne pas essayer de modifier ni de réparer l'enceinte. Contacter un réparateur Yamaha qualifié en cas de nécessité de réparation. Le coffret ne doit jamais être ouvert pour quelque raison que ce soit.
- **Le propriétaire du système est entièrement responsable du bon positionnement et de la bonne installation du système.**
Yamaha décline toute responsabilité en cas d'accident causé par un positionnement ou une installation inadéquats de l'enceinte.

Entretien de l'enceinte

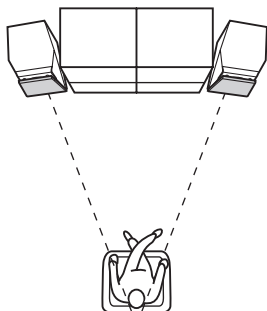
Pour conserver intact le brillant de la finition laquée, essuyez-la avec un chiffon doux et sec. Afin d'éviter d'endommager la finition, n'utilisez jamais de solvants chimiques tels que de l'alcool, du benzène, du dissolvant ou d'autres produits comme de l'insecticide, etc. Veillez en outre à ne pas utiliser de chiffon humide ni tout type de chiffon contenant des solvants chimiques; et ne posez pas de film plastique ou vinyle sur le caisson. Cela risquerait d'écailler la finition, de décolorer la surface du caisson ou de provoquer l'adhésion de la feuille.

PLACEMENT DES ENCEINTES

La grille est détachée de l'enceinte et emballée séparément. Faites attention de ne pas la perdre.
Placez les enceintes sur support solide et sans vibrations.

■ Utilisation comme enceintes stéréo à 2 canaux

Une meilleure image stéréo est obtenue si les enceintes sont légèrement orientées vers l'auditeur.

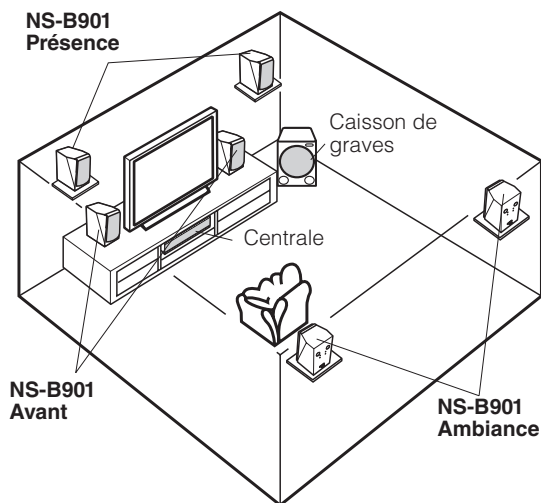


■ Utilisation des enceintes avant dans un système à multi-canaux

Positionnez les enceintes de chaque côté du téléviseur. Le positionnement des enceintes est important parce qu'il domine toute la qualité sonore d'un système multi-canaux. Positionnez les enceintes par rapport à votre position d'écoute habituelle en vous référant au mode d'emploi fourni avec votre amplificateur.

■ Utilisation comme enceintes de présence ou surround

Installez les enceintes sur une étagère, etc. Déterminer la meilleure position en suivant les instructions du manuel d'utilisation livré avec votre amplificateur.

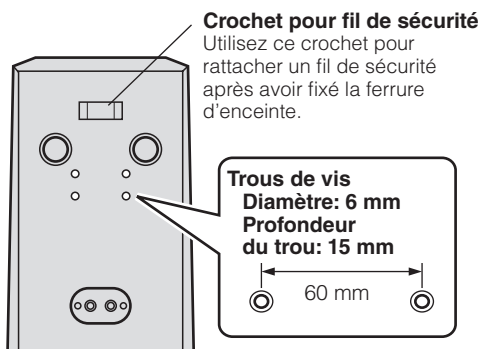


Remarque

Si des enceintes sont trop près d'un téléviseur à écran cathodique, la couleur de l'image peut s'en ressentir et cela peut générer un bourdonnement. Dans ce cas, éloignez les enceintes d'au moins 20 cm du téléviseur. Les téléviseurs à écran LCD ou plasma ne posent aucun problème.

Suspension à un mur

Vous pouvez suspendre les enceintes à un mur en utilisant un crochet et des vis en vente dans le commerce. Veuillez vous référer au mode d'emploi fourni avec l'applique d'enceinte.



AVERTISSEMENT

- Cette enceinte pèse 5,9 kg. Ne pas la monter sur du contreplaqué mince ou un mur mou. Sinon, les vis pourraient ressortir d'une surface trop mince, provoquant la chute de l'enceinte. Ceci risquera d'endommager l'enceinte ou de provoquer des blessures corporelles.
- Ne pas fixer l'enceinte à un mur à l'aide de clous, d'adhésif ou autre matériau instable. A la longue, l'usure et les vibrations peuvent provoquer sa chute.
- Veillez à ne pas coincer les câbles d'enceinte entre l'enceinte et l'applique ou le support d'enceinte.
- Afin d'éviter tout accident provoqué par le cordon d'enceinte traînant, le fixer au mur.

CONNEXION A VOTRE AMPLIFICATEUR

Avant de réaliser la connexion, assurez-vous que l'amplificateur est hors tension.

■ CONNEXIONS

Pour les connexions il faut se procurer un cordon d'enceinte dans le commerce.



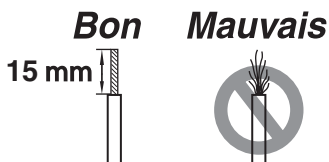
La taille et/ou la matière du cordon d'enceinte a un effet sur la qualité du son. C'est pourquoi il est conseillé de se procurer un cordon d'enceinte de grande qualité pour tirer le meilleur parti de cette enceinte.

Remarques

- Connectez les prises (+) de l'amplificateur et de l'enceinte en utilisant un fil du câble. Connectez les prises (-) de l'amplificateur et de l'enceinte en utilisant l'autre côté du câble.
- Connecter une enceinte aux prises gauches (L) de votre amplificateur et l'autre enceinte aux prises droites (R), en faisant attention de ne pas inverser les polarités (+, -).
Si l'une des enceintes a ses polarités inversées, le son ne sera pas naturel et manquera de graves.
- Si vous utilisez un amplificateur dont la puissance de sortie nominale est supérieure à la puissance d'entrée nominale de l'enceinte, veillez à ne pas dépasser l'entrée maximale de l'enceinte.
- L'enceinte peut être endommagée si certains sons sont produits à volume élevé en continu. Par exemple, si les ondes sinusoïdales d'un disque test, les graves d'instruments électroniques, etc. sont fournis sans interruption, ou si le stylet d'une platine tourne-disque touche la surface d'un disque, réduisez le niveau sonore pour éviter d'endommager l'enceinte.
- Veuillez vous référer au mode d'emploi fourni avec votre amplificateur ou récepteur.

Pour faire la connexion:

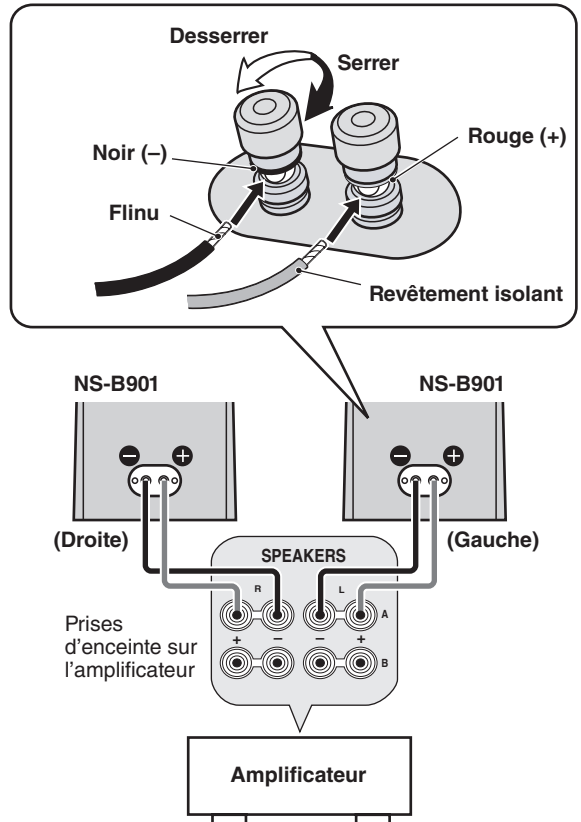
- 1 Desserrer le bouton.
- 2 Retirez 15 mm de la gaine isolante à l'extrémité de chaque câble d'enceinte et torsadez proprement et fermement les fils exposés.



- 3 Insérer le câble dénudé dans l'orifice.
- 4 Serrer le bouton pour fixer solidement le câble.
- 5 Vérifier la solidité de la connexion en tirant légèrement sur le câble au niveau de la borne.

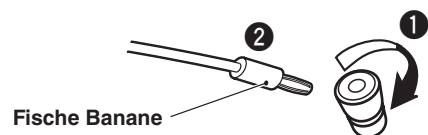
Remarques

- Ne pas laisser les câbles dénudés entrer en contact les uns avec les autres. Cela risquerait d'endommager l'enceinte et/ou l'amplificateur.
- Ne pas insérer le revêtement isolant dans l'orifice. Cela risquerait d'empêcher la reproduction du son.



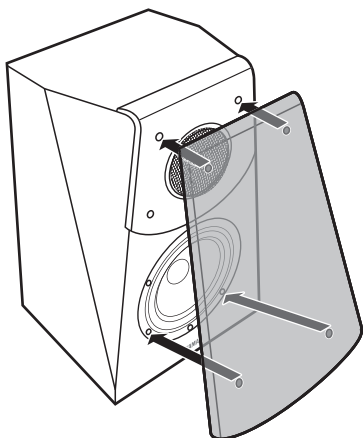
Lorsqu'une fiche banane est utilisée

- 1 Serrer le bouton de la borne.
- 2 Insérer simplement la fiche banane dans la borne.



FIXATION DE LA GRILLE

L'enceinte et la grille sont emballés séparément. Pour fixer la grille, aligner les six saillies (à aimants) sur le dos de la grille sur les six tenons correspondants.



Remarques

- **Quand la grille est retirée, faites attention de ne pas toucher les haut-parleurs avec vos mains ou avec des outils.**
- **Le dos de la grille comporte des aimants. Après avoir retiré la grille, ne pas la placer près d'objets susceptibles d'être affectés par des aimants tels que téléviseurs, horloges, cartes magnétiques, disquettes, etc. lorsqu'elle n'est pas utilisée.**

CARACTERISTIQUES TECHNIQUES

Type.....	Système d'enceinte bass reflex 2 voies blindage non magnétique
Pilote.....	Woofer à cône de 13 cm Tweeter à dôme en aluminium de 3 cm
Impédance nominale.....	6 Ω
Réponse en fréquence.....	52 Hz à 50 kHz (-10 dB) à 100 kHz (-30 dB)
Puissance d'entrée nominale	30 W
Puissance d'entrée maximale	120 W
Sensibilité	87 dB/2,83 V/m
Fréquence de transfert.....	4 kHz
Dimensions (L x H x P).....	220 x 349 x 237 mm
Poids.....	5,9 kg

- Les spécifications sont sujettes à changement sans notification pour amélioration des performances du produit.
- Faites attention de ne pas dépasser les valeurs de la puissance d'entrée données ci-dessus.

Français

Information concernant la Collecte et le Traitement des déchets d'équipements électriques et électroniques.



Le symbole sur les produits, l'emballage et/ou les documents joints signifie que les produits électriques ou électroniques usagés ne doivent pas être mélangés avec les déchets domestiques habituels.

Pour un traitement, une récupération et un recyclage appropriés des déchets d'équipements électriques et électroniques, veuillez les déposer aux points de collecte prévus à cet effet, conformément à la réglementation nationale et aux Directives 2002/96/EC.

En vous débarrassant correctement des déchets d'équipements électriques et électroniques, vous contribuerez à la sauvegarde de précieuses ressources et à la prévention de potentiels effets négatifs sur la santé humaine qui pourraient advenir lors d'un traitement inapproprié des déchets.

Pour plus d'informations à propos de la collecte et du recyclage des déchets d'équipements électriques et électroniques, veuillez contacter votre municipalité, votre service de traitement des déchets ou le point de vente où vous avez acheté les produits.

[Information sur le traitement dans d'autres pays en dehors de l'Union Européenne]

Ce symbole est seulement valable dans l'Union Européenne. Si vous souhaitez vous débarrasser de déchets d'équipements électriques et électroniques, veuillez contacter les autorités locales ou votre fournisseur et demander la méthode de traitement appropriée.

ZUR BEACHTUNG

Lesen Sie diese Informationen, bevor Sie die Lautsprecher verwenden.

- Bitte lesen Sie diese Bedienungsanleitung sorgfältig durch, damit die beste Geräteleistung gewährleistet werden kann. Heben Sie die Bedienungsanleitung auf, um auch später noch nachschlagen zu können.
- Die Lautsprecher an einem kühlen, trockenen und sauberen Platz aufstellen – entfernt von Fenstern, Wärmequellen, Erschütterungen, Staub, Feuchtigkeit und Kälte. Entfernt von elektrischen Störquellen (Transformatoren, Motoren) aufstellen. Die Lautsprecher dürfen keinem Regen oder Feuchtigkeit ausgesetzt werden, um elektrische Schläge und Feuer zu vermeiden.
- Um ein Verziehen oder Verfärben des Gehäuses zu verhindern, sollten Sie die Lautsprecher nicht in direktem Sonnenlicht oder an Orten aufstellen, an denen eine hohe Luftfeuchtigkeit herrscht.
- Folgende Gegenstände nicht auf die Lautsprecher stellen:
 - Glas, Porzellan usw.
Wenn Glas usw. aufgrund von Vibrationen herunterfällt und zerbricht, können möglicherweise Personenschäden verursacht werden.
 - Eine brennende Kerze usw.
Wenn eine Kerze aufgrund von Vibrationen herunterfällt, können möglicherweise ein Brand und Personenschäden verursacht werden.
 - Ein Gefäß mit Wasser
Wenn ein Gefäß mit Wasser aufgrund von Vibrationen herunterfällt und Wasser ausläuft, können die Lautsprecher möglicherweise beschädigt werden und/oder Sie können einen elektrischen Schlag bekommen.
- Stellen Sie die Lautsprecher nicht dort auf, wo Wassertropfen usw. in die Lautsprecher gelangen können. Dadurch können ein Brand, ein Lautsprecherschaden und/oder Personenschäden verursacht werden.
- Stellen Sie die Lautsprecher nicht dort auf, wo sie leicht umfallen oder wo Gegenstände auf sie fallen könnten. Ein stabiler Aufstellungsort trägt auch zu einer besseren Tonwiedergabe bei.
- Falls die Lautsprecher im gleichen Regal wie der Plattenspieler aufgestellt werden, können Rückkopplungen auftreten.
- Niemals eine Hand oder einen Gegenstand in die Öffnung auf der Lautsprecherrückseite stecken, da dies Personenschäden und/oder Schäden am Lautsprecher verursachen könnte.
- Wenn der Lautsprecher transportiert wird, nicht die Öffnung zum Tragen verwenden, da dies Personenschäden und/oder Schäden am Lautsprecher verursachen könnte.
- Bei Auftreten von Tonwiedergabeverzerrungen müssen Sie den Lautstärkepegel mit dem Lautstärkereglern des Verstärkers reduzieren. Der Verstärker darf nicht in „clipping“ verfallen, weil sonst die Lautsprecher beschädigt werden könnten.
- Wenn Sie einen Verstärker verwenden, dessen Nennleistung oberhalb der Belastbarkeit der Lautsprecher liegt, so darf die Belastbarkeitsgrenze der Lautsprecher niemals überschritten werden.
- Versuchen Sie nicht, den Boxenständer mit chemischen Lösungsmitteln zu reinigen, da diese zu einer Beschädigung der Oberfläche führen könnten. Verwenden Sie zur Reinigung ein sauberes, trockenes Tuch.
- Versuchen Sie weder, die Lautsprecher zu modifizieren noch zu reparieren. Kontaktieren Sie einen qualifizierten Yamaha-Kundendienst, wenn eine Reparatur erforderlich sein sollte. Das Gehäuse darf unter keinen Umständen geöffnet werden.
- **Eine sichere Aufstellung oder Installation liegt in der Verantwortung des Besitzers. Yamaha kann keine Verantwortung für Unfälle oder Schäden übernehmen, die durch unsachgemäße Aufstellung oder falsches Anschließen der Lautsprecher verursacht werden.**

Pflege des Lautsprechers

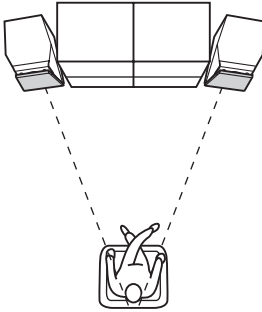
Wischen Sie die Oberfläche mit einem weichen, trockenen Tuch, um das glänzende Finish zu erhalten. Vermeiden Sie zum Schutz des Finish den Kontakt mit chemischen Lösungsmitteln wie Alkohol, Benzin, Verdünner oder Insektizid. Verwenden Sie außerdem keine mit Wasser oder chemischen Lösungsmitteln befeuchteten Tücher. Schützen Sie den Lautsprecher ggf. mit einer Plastiktüte oder -abdeckung. Anderenfalls könnte das Finish abblättern oder verblassen bzw. das Tuch anhaften.

AUFSTELLEN DES LAUTSPRECHERS

Die Bespannung ist vom Lautsprecher getrennt und separat verpackt. Achten Sie darauf, sie nicht zu verlieren. Die Lautsprecher auf einer stabilen, vibrationsfreien Unterlage unter Verwendung von soliden Ständern aufstellen.

■ Verwendung als 2-Kanal-Stereolautsprecher

Wenn die Lautsprecher in Richtung Hörposition leicht angewinkelt aufgestellt werden, wird ein besseres Stereo-Klangbild erhalten.

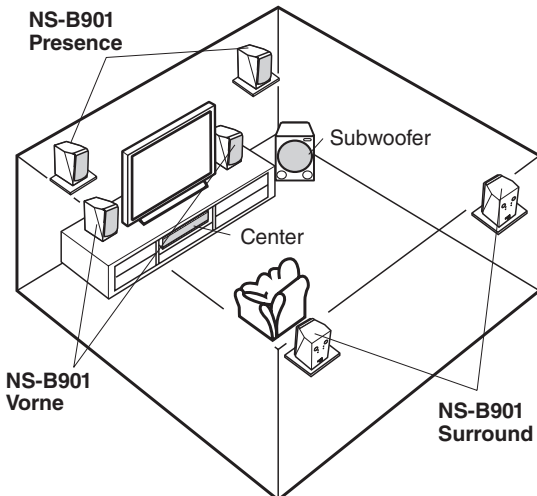


■ Verwendung als Frontlautsprecher innerhalb eines Mehrkanal-Systems

In diesem Fall sind die Lautsprecher auf beiden Seiten des Fernsehgeräts aufzustellen. Die Position der Lautsprecher ist hier von großer Wichtigkeit, da dies auf die Gesamt-Tonqualität des Mehrkanal-Systems einen entscheidenden Einfluß hat. Die Lautsprecher sind anhand der beim Verstärker mitgelieferten Anleitung aufzustellen, abhängig von der Hörposition.

■ Verwendung als Presence- oder Surroundlautsprecher

Stellen Sie die Lautsprecherboxen in einem Regal usw. auf. Bestimmen Sie die beste Position für die Lautsprecher, indem Sie den Anweisungen der mit dem Verstärker mitgelieferten Anleitung folgen.



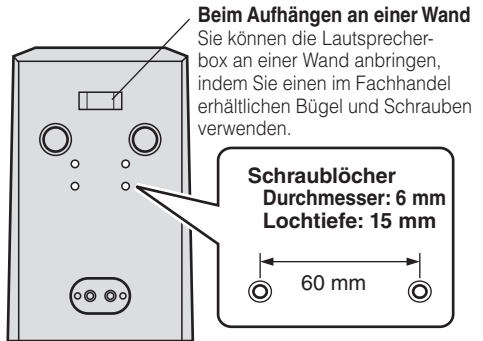
Hinweis

Wenn sich eine Box zu nahe bei einem Fernseher mit Bildröhre befindet, wird eventuell dessen Bild gestört. Umgekehrt könnte er einen Brummtönen erzeugen. Wenn das bei Ihnen der Fall ist, müssen Sie die Boxen mindestens 20 cm vom Fernseher entfernt aufstellen. Bei Fernsehern mit LCD- oder Plasmabildschirm tritt dieses Problem nicht auf.

Sicherheitsdrahtbügel

Dient zum Anbringen eines Sicherheitsdrahts nach Montieren des Boxenbügels.

Bitte beachten Sie die mit dem Haltebügel des Lautsprechers mitgelieferte Bedienungsanleitung.



VORSICHT

- Dieser Lautsprecher wiegt 5,9 kg. Hängen Sie deshalb den Lautsprecher nicht an einer Wand aus dünnem Furnier oder weichem Material auf. Beim Aufhängen kann sich die Schraube lösen, so dass der Lautsprecher herunterfallen könnte und beschädigt werden bzw. Verletzungen verursachen kann.
- Montieren Sie den Lautsprecher weder mit Nägeln, Klebeband noch anderem haltlosen Material an der Wand. Eine lange Benutzung sowie Vibrationen könnten zu einem Herunterfallen des Lautsprechers führen.
- Achten Sie darauf, nicht die Lautsprecherkabel zwischen Lautsprecher und Lautsprecherbügel oder Lautsprecherständer einzuklemmen.
- Befestigen Sie die Lautsprecherkabel richtig an der Wand, um zu vermeiden, dass Sie über lose Kabel stolpern und sich verletzen.

ANSCHLUSS AN DEN VERSTÄRKER

Bevor ein Anschluss vorgenommen wird, vergewissern Sie sich, dass der Verstärker ausgeschaltet ist.

■ ANSCHLÜSSE

Sie benötigen ein im Fachhandel erhältliches Lautsprecherkabel.



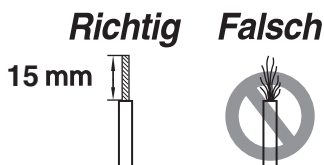
Die Größe und/oder das Material eines Lautsprecherkabels beeinflusst die Klangqualität. Deshalb empfehlen wir den Kauf eines hochwertigen Lautsprecherkabels, um die Leistung dieser Einheit zu betonen.

Hinweis

- Verbinden Sie die (+)-Klemmen an Verstärker und Lautsprecher unter Verwendung einer Kabelseite. Verbinden Sie die (-)-Klemmen an beiden Komponenten unter Verwendung der anderen Kabelseite.
- Einen der Lautsprecher mit dem linken Anschluss (L) des Verstärker anschließen, dann den anderen Lautsprecher an die mit (R) gekennzeichneten Anschlüsse anschließen, wobei unbedingt darauf geachtet werden muss, dass die Polarität nicht vertauscht wird (+, -). Falls ein Lautsprecher mit umgekehrter Polarität angeschlossen wird, wirkt die Tonwiedergabe unnatürlich und kraftlos.
- Wenn Sie einen Verstärker verwenden, dessen Nennleistung oberhalb der nominellen Aufnahmeleistung des Lautsprechers liegt, so darf die Belastbarkeitsgrenze des Lautsprechers niemals überschritten werden.
- Der Lautsprecher kann beschädigt werden, wenn bestimmte Töne mit sehr hohem Lautstärkepegel ausgegeben wird. Wenn z.B. Sinuswellen von einer Test-Disc, Bässe von einem elektronischen Instrument usw. kontinuierlich ausgegeben werden oder wenn die Abtastnadel eines Plattenspielers die Plattenoberfläche berührt, stellen Sie den Lautstärkepegel niedriger, um Schäden an den Lautsprechern zu vermeiden.
- Bitte beachten Sie die mit dem Verstärker oder Receiver mitgelieferte Bedienungsanleitung.

Anschluss:

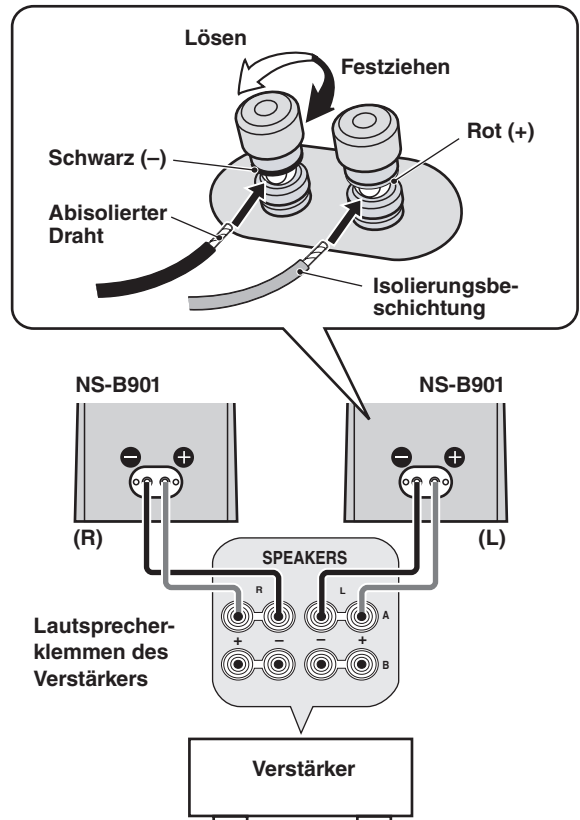
- 1 Lösen Sie den Knopf.
- 2 Entfernen Sie 15 mm der Isolierung an jedem Ende des Kabels und verdrehen Sie die freiliegenden Adern sauber und eng miteinander, wie unten gezeigt.



- 3 Führen Sie die bloßen Drähte in das Loch ein.
- 4 Ziehen Sie den Knopf wieder an und sichern Sie das Kabel.
- 5 Ziehen Sie leicht am Kabel, um zu kontrollieren, ob das Kabel fest angeschlossen ist.

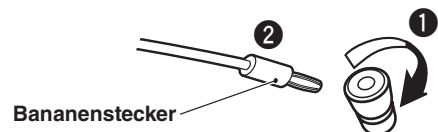
Hinweis

- Die bloßen Lautsprecherdrähte dürfen nicht miteinander in Berührung kommen, da dies den Lautsprecher oder den Verstärker oder auch beides beschädigen könnte.
- Setzen Sie nicht die Isolierungsbeschichtung in das Loch. Dabei kann es sein, dass kein Ton kommt.



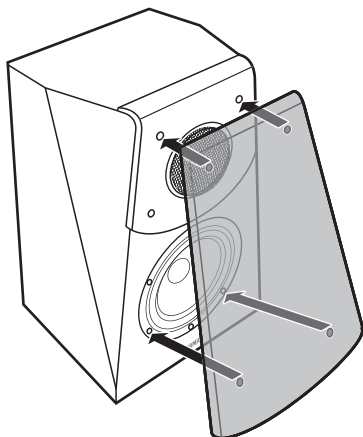
Bei Benutzung eines Bananensteckers

- 1 Ziehen Sie den Anschlussklemmenknopf fest.
- 2 Stecken Sie einfach den Bananenstecker in den Anschluss.



ANBRINGEN DER FRONTBLENDE

Die Lautsprecherbox und die Frontblende sind separat verpackt. Zum Anbringen der Frontblende richten Sie die sechs Vertiefungen (Magneten) an der Rückseite der Frontblende mit den sechs entsprechenden Vorsprüngen aus.



Hinweis

- Bei abgenommener Blende darauf achten, daß die Lautsprecher nicht mit bloßen Händen berührt oder beim Hantieren mit Werkzeugen beschädigt werden.
- An der Rückseite der Frontblende befinden sich Magnete. Platzieren Sie die Frontblende nicht nahe an Gegenständen, die durch Magnete beeinflusst werden, wie Fernsehgeräte, Uhren, Magnetkarten, Disketten usw. wenn sie nicht verwendet wird.

TECHNISCHE DATEN

Typ.....	2-Wege-Bassreflex-Lautsprechersystem ohne magnetische Schirmung
Treiber.....	13 cm Konus-Tieftöner 3 cm Aluminium-Dome-Höchtöner
Nennimpedanz.....	6 Ω
Frequenzgang.....	52 Hz bis 50 kHz (- 10 dB) bis 100 kHz (- 30 dB)
Nenneingangsleistung.....	30 W
Maximale Eingangsleistung.....	120 W
Kennschalldruckpegel.....	87 dB/2,83 V/m
Übergangsfrequenz.....	4 kHz
Abmessungen (B x H x T).....	220 x 349 x 237 mm
Gewicht.....	5,9 kg

- Die technischen Daten können im Zuge der Weiterentwicklung des Produkts ohne vorherige Ankündigung geändert werden.
- Darauf achten, daß die oben angegebenen Eingangswerte nicht überschritten werden.

Deutsch

Verbraucherinformation zur Sammlung und Entsorgung alter Elektrogeräte



Beindet sich dieses Symbol auf den Produkten, der Verpackung und/oder beiliegenden Unterlagen, so sollten benutzte elektrische Geräte nicht mit dem normalen Haushaltsabfall entsorgt werden. In Übereinstimmung mit Ihren nationalen Bestimmungen und den Richtlinien 2002/96/EC, bringen Sie alte Geräte bitte zur fachgerechten Entsorgung, Wiederaufbereitung und Wiederverwendung zu den entsprechenden Sammelstellen.

Durch die fachgerechte Entsorgung der Elektrogeräte helfen Sie, wertvolle Ressourcen zu schützen und verhindern mögliche negative Auswirkungen auf die menschliche Gesundheit und die Umwelt, die andernfalls durch unsachgerechte Müllentsorgung auftreten könnten.

Für weitere Informationen zum Sammeln und Wiederaufbereiten alter Elektrogeräte, kontaktieren Sie bitte Ihre örtliche Stadt- oder Gemeindeverwaltung, Ihren Abfallentsorgungsdienst oder die Verkaufsstelle der Artikel.

[Entsorgungsinformation für Länder außerhalb der Europäischen Union]

Dieses Symbol gilt nur innerhalb der Europäischen Union. Wenn Sie solche Artikel ausrangieren möchten, kontaktieren Sie bitte Ihre örtlichen Behörden oder Ihren Händler und fragen Sie nach der sachgerechten Entsorgungsmethode.

PRECAUCION

Antes de utilizar el altavoz lea lo siguiente.

- Lea cuidadosamente este manual para obtener el mejor rendimiento posible. Manténgalo en un lugar seguro para utilizarlo como referencia en el futuro.
- Instale el altavoz en un lugar fresco, seco y limpio, – alejado de ventanas, aparatos que produzcan calor, lugares con muchas vibraciones, polvo, humedad o frío. Evite aparatos que causen ruidos de zumbido (transformadores y motores). Para evitar incendios o descargas eléctricas, no exponga el altavoz a la lluvia o al agua.
- Para evitar que el exterior no deforme o decolore, no instale el altavoz donde quede expuesto a los rayos del sol o humedad excesiva.
- No colocar los siguientes objetos en el altavoz:
 - Vidrio, porcelana, etc.
Si el vidrio, etc. se cae por la vibración y rompe, puede provocar heridas.
 - Una vela encendida, etc.
Si la vela se cae por la vibración puede provocar un incendio y heridas.
 - Un recipiente con agua
Si el recipiente se cae por la vibración y el agua se derrama puede provocar un daño en el altavoz y/o puede recibir una descarga eléctrica.
- No coloque el altavoz en un lugar donde puedan caer objetos extraños como gotas de agua. Podría causarse un incendio, daños a el altavoz, y/o lesiones personales.
- No instale el altavoz en un lugar donde pueda golpearse y caerse o pueda recibir el impacto de un objeto que caiga encima. Un lugar estable también producirán sonidos mejores.
- Si se instala el altavoz en el mismo estante o mueble que el giradiscos puede provocar una realimentación del sonido.
- No ponga nunca la mano ni ningún objeto extraño en el puerto situado en la parte trasera del altavoz, ya que podría ocasionar lesiones personales o el altavoz podría resultar dañado.
- Cuando mueva el altavoz, no sujete el puerto ya que podría causar lesiones personales y/o el altavoz podría resultar dañado.
- Si se nota una distorsión del sonido, baje el control de volumen del amplificador. No permita que su amplificador entre en "corte". Esto puede dañar el altavoz.
- Cuando utilice un amplificador con una potencia de salida nominal más alta que la potencia de entrada nominal de el altavoz, debe tener cuidado para no superar la entrada máxima de los altavoces.
- No limpie el altavoz con disolventes químicos porque podría dañarse el acabado. Utilice para la limpieza un paño limpio y seco.
- No intente modificar ni arreglar el altavoz. Póngase en contacto con el personal del servicio técnico de Yamaha cuando necesite sus servicios. En ningún caso deberá abrirse la caja.
- **La instalación en un lugar seguro es responsabilidad del propietario. Yamaha no se hace responsable por ningún accidente provocado por una instalación incorrecta del altavoz.**

Cuidados del altavoz

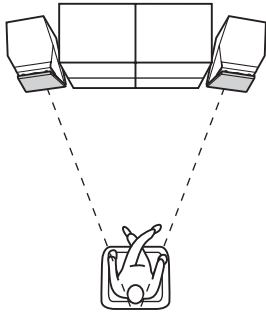
Para mantener impoluta la superficie satinada del acabado brillante, límpiela con un paño seco y suave. Para evitar dañar el acabado, no aplique disolventes químicos como el alcohol, bencina, disolventes, insecticidas, etc. No utilice tampoco un trapo húmedo o cualquier tipo de trapo que contenga disolventes químicos ni coloque una lámina de plástico o de vinilo encima del altavoz. Si lo hace, el acabado podría pelarse, el color desvanecerse o la lámina podría adherirse a la superficie.

SITUACIÓN DE LOS ALTAVOCES

La rejilla está separada del altavoz y embalada por separado. Tenga cuidado de no perderla. Coloque los altavoces sobre una superficie resistente, libre de vibraciones, sobre una base bien construida.

■ Empleo como altavoces estéreo de 2 canales

Se obtendrán mejores imágenes estéreo cuando se ponen los altavoces un poco girados hacia los oyentes.

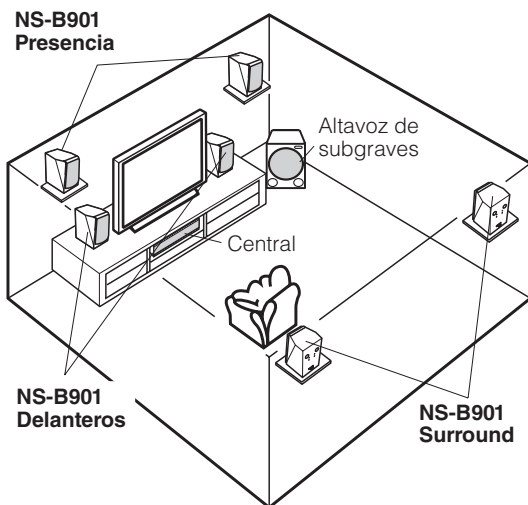


■ Utilización como altavoces delanteros en un sistema multicanal

Sitúe los altavoces a ambos lados del televisor. La situación de los altavoces es importante, porque controla toda la calidad del sonido en un sistema de canales múltiples. Sitúe los altavoces basándose en su posición de audición siguiendo los procedimientos del manual de instrucciones suministrado con su amplificador.

■ Utilización como altavoces de presencia o surround

Coloque los altavoces en una estantería, etc. Determine la mejor posición siguiendo el manual de instrucciones suministrado con su amplificador.

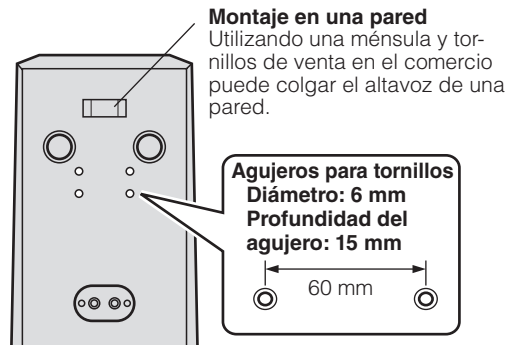


Nota

Si sitúa los altavoces demasiado cerca de un televisor TRC, afectarán al color de la imagen o provocarán un zumbido. En ese caso, aleje los altavoces del televisor como mínimo 20 cm. Esto no sucede con los televisores de plasma o LCD.

Ménsula para cable de seguridad

Se utiliza para colocar un cable de seguridad después de montar la ménsula de altavoz. Refiérase al manual de instrucciones suministrado con el soporte para altavoz.



ADVERTENCIA

- Este altavoz pesa 5,9 kg. No lo instale sobre una superficie de madera laminada o una pared cuya superficie sea blanda. Si hiciera esta instalación, los tornillos pueden salirse de la superficie frágil y puede caerse el altavoz. Esto puede dañar el altavoz o provocar lesiones en las personas que están cerca.
- No instale el altavoz en la pared usando clavos, adhesivos, o cualquier otro herraje inestable. El uso prolongado y las vibraciones harán que los altavoces se caigan.
- Tenga cuidado de no pillar los cables del altavoz entre éste y el soporte o el pedestal para altavoz.
- Para evitar accidentes debidos a enredos en los cables sueltos, fíjelos a la pared.

CONEXION CON EL AMPLIFICADOR

Antes de realizar la conexión, asegúrese de que el amplificador está apagado.

■ CONEXIONES

Necesita un cable de altavoz de venta en el comercio.



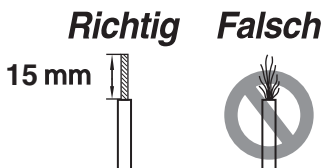
El tamaño y/o el material del cable del altavoz afecta a la calidad del sonido. Por lo tanto, le recomendamos adquirir uno de alta calidad para sacar el máximo provecho de esta unidad.

Notas

- Conecte los terminales (+) en el amplificador y los altavoces utilizando un lado del cable. Conecte los terminales (-) en ambos componentes utilizando el otro lado del cable.
- Conecte un altavoz a las terminales izquierdas (L) de su amplificador, y otro altavoz a las terminales derechas (R), asegúrese de no invertir las polaridades (+, -). Si un altavoz se conecta con la polaridad invertida, el sonido no será natural y habrá ausencia de bajos.
- Cuando utilice un amplificador con una potencia de salida nominal más alta que la potencia de entrada nominal del altavoz, debe tener cuidado para no superar la entrada máxima del altavoz.
- El altavoz puede dañarse si ciertos sonidos salen continuamente a gran nivel de volumen. Por ejemplo, si salen continuamente las ondas senoidales de un disco de prueba, sonidos de graves de instrumentos electrónicos, etc., o cuando la aguja de un giradiscos toca la superficie del disco, reduzca el nivel del volumen para evitar que se dañe el altavoz.
- Refiérase al manual de instrucciones suministrado con el amplificador o el receptor.

Como conectar:

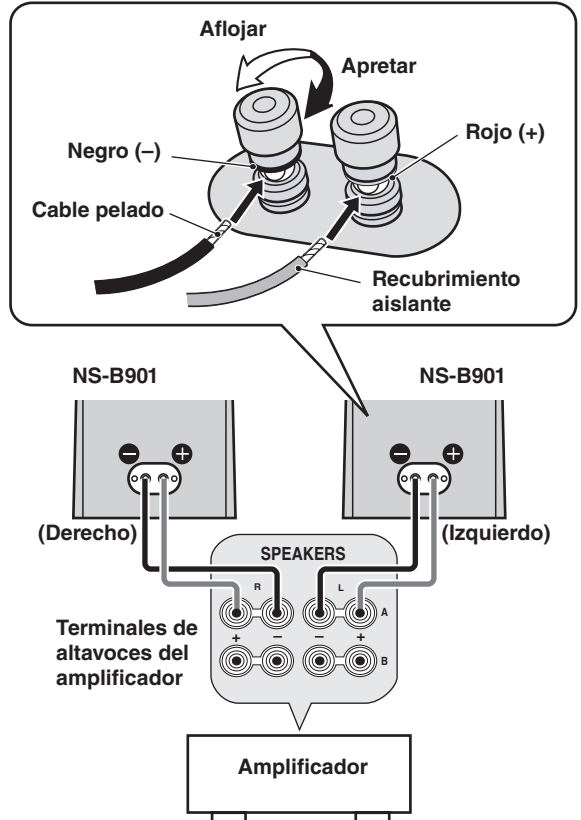
- 1 Afloje el nudo.
- 2 Quite 15 mm de recubrimiento aislante en los extremos de cada cable del altavoz y tuérzalos con firmeza, tal como se indica a continuación.



- 3 Introduzca el cable pelado en el agujero.
- 4 Apriete el nudo y fije los cables.
- 5 Tire ligeramente de los cables en el terminal para verificar que está firmemente conectado.

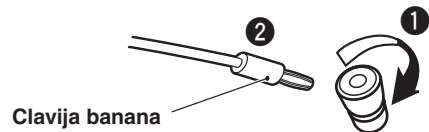
Notas

- No deje que los cables pelados se toquen pues el altavoz o el amplificador o ambos se pueden dañar.
- No introduzca el recubrimiento aislante en el agujero. Puede que no salga el sonido.



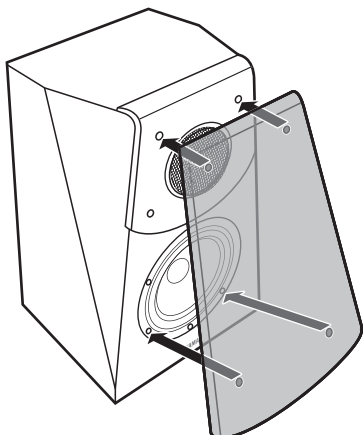
Cuando se utilice una clavija banana

- 1 Apriete el nudo del terminal.
- 2 Inserte la clavija banana en el terminal.



FIJACIÓN DE LA CUBIERTA

El altavoz y la cubierta están embalados por separado. Para colocar la cubierta, alinee los seis salientes (imanes) del lateral trasero de la cubierta con las seis pinzas correspondientes.



Notas

- Cuando se extraiga la cubierta, tenga cuidado de no tocar la parte vibrante de los altavoces con las manos ni de ejercer fuerza excesiva con herramientas.
- En el lateral trasero de la cubierta hay unos imanes. Cuando no utilice la cubierta, no la ponga cerca de objetos que puedan resultar afectados por los imanes, como por ejemplo televisores, relojes, tarjetas magnéticas, disquetes, etc.

ESPECIFICACIONES

Tipo.....	Sistema de altavoz reflejo de grave de 2 vías tipo blindado no magnéticamente
Controlador.....	Woofer de cono de 13 cm Baffle de agudos con bóveda de aluminio de 3 cm
Impedancia nominal.....	6 Ω
Respuesta de frecuencias	52 Hz a 50 kHz (-10 dB) a 100 kHz (-30 dB)
Potencia de entrada nominal	30 W
Potencia de entrada máxima	120 W
Sensibilidad.....	87 dB/2,83 V/m
Frecuencia de cruce	4 kHz
Dimensiones (An x Al x Prf).....	220 x 349 x 237 mm
Peso.....	5,9 kg

- Especificaciones sujetas a cambios sin previo aviso debido a mejoras del producto.
- Deberá tenerse cuidado en no exceder los valores de potencia de entrada arriba indicados.

Español

Información para Usuarios sobre Recolección y Disposición de Equipamiento Viejo



Este símbolo en los productos, embalaje, y/o documentación que se acompañe significa que los productos electrónicos y eléctricos usados no deben ser mezclados con desechos hogareños corrientes.

Para el tratamiento, recuperación y reciclado apropiado de los productos viejos, por favor llévelos a puntos de recolección aplicables, de acuerdo a su legislación nacional y las directivas 2002/96/EC.

Al disponer de estos productos correctamente, ayudará a ahorrar recursos valiosos y a prevenir cualquier potencial efecto negativo sobre la salud humana y el medio ambiente, el cual podría surgir de un inapropiado manejo de los desechos.

Para mayor información sobre recolección y reciclado de productos viejos, por favor contacte a su municipio local, su servicio de gestión de residuos o el punto de venta en el cual usted adquirió los artículos.

[Información sobre la Disposición en otros países fuera de la Unión Europea]

Este símbolo sólo es válido en la Unión Europea. Si desea deshacerse de estos artículos, por favor contacte a sus autoridades locales y pregunte por el método correcto de disposición.

МЕРЫ ПРЕДОСТОРОЖНОСТИ

Прочитайте следующее перед началом использования динамика.

- Для достижения наилучшего воспроизведения внимательно прочтите эту инструкцию. Храните её в надёжном месте для дальнейшего использования.
- Установите динамик в прохладном, сухом, чистом месте - подальше от окон, источников тепла, источников сильной вибрации, пыли, влаги и холода. Избегайте источников гудения (трансформаторов, двигателей). Во избежание пожара или поражения электрическим током не оставляйте динамик под дождём и не подвергайте его контакту с водой.
- Для предотвращения деформации и изменения цвета корпуса динамика не подвергайте его воздействию прямых солнечных лучей и не используйте в помещениях с повышенной влажностью.
- Не устанавливайте следующие предметы на динамик:
 - Стекло, фарфор и т.д.
Если стекло упадёт из-за вибрации, то оно может нанести травму.
 - Горящую свечу и т.д.
Если свеча упадет из-за вибраций, это может привести к пожару и травмам.
 - Емкость с водой
Если ёмкость упадёт из-за вибрации и вода прольётся, это может привести к неисправности динамика, и Вы можете получить поражение электрическим током.
- Не размещайте динамик там, где на него могут попасть посторонние предметы, например, брызги воды. Это может стать причиной пожара, неисправности динамика или травмы.
- Не размещайте динамик там, где он может быть опрокинут или сбит падающим предметом. Устойчивое размещение также обеспечит наилучшее звучание.
- Размещение динамика на одной полке или стойке с проигрывающим устройством может привести к возникновению резонанса.
- Никогда не кладите руку или посторонний предмет в порт, расположенный сзади динамика, так как это может привести к травме или неисправности динамика.
- При перемещении динамиков не держите порт, так как это может привести к травмам и повреждению динамика.
- При возникновении искажения звука уменьшите уровень громкости на усилителе. Никогда не переводите динамик в режим «ограничение». Это может привести к неисправности динамика.
- При использовании усилителя с номинальной выходной мощностью выше номинальной мощности динамика, никогда не превышайте максимальный вход динамика.
- Не пытайтесь чистить динамик химическими растворителями, поскольку это может повредить отделку. Используйте для этого чистую сухую ткань.
- Не пытайтесь модифицировать или чинить динамик. Обращайтесь к квалифицированному персоналу компании Yamaha при возникновении необходимости в какой-либо услуге. Ни при каких условиях не открывайте корпус устройства.
- **Владелец несёт полную ответственность за безопасное размещение и установку устройства. Компания Yamaha не несет никакой ответственности за несчастные случаи, вызванные неправильным размещением или установкой динамиков.**

Уход за акустической системой

Для поддержания блеска и чистоты полированной поверхности вытирайте ее мягкой сухой тканью. Во избежание повреждения отделки не применяйте такие химические составы, как спирт, бензин, растворители, средства от насекомых и т. д. Кроме того, не используйте влажную ткань и ткань, пропитанную химическими растворителями, и не кладите на колонку пластиковые или виниловые листы. В противном случае отделка может отслаиваться, цвет — блекнуть, а листы — прилипнуть к поверхности.

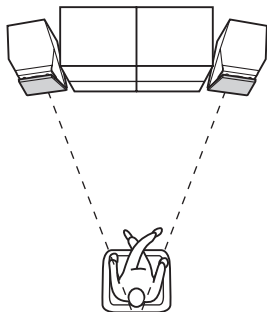
УСТАНОВКА ДИНАМИКОВ

Решетка отсоединена от акустической системы и упакована отдельно. Соблюдайте осторожность, чтобы не потерять ее.

Установите колонки на прочную, устойчивую поверхность, или крепкую подставку.

■ Использование в качестве двухканальных стереодинамиков

Для получения наилучшего стереозвучания, немного поверните динамики в сторону слушателей.



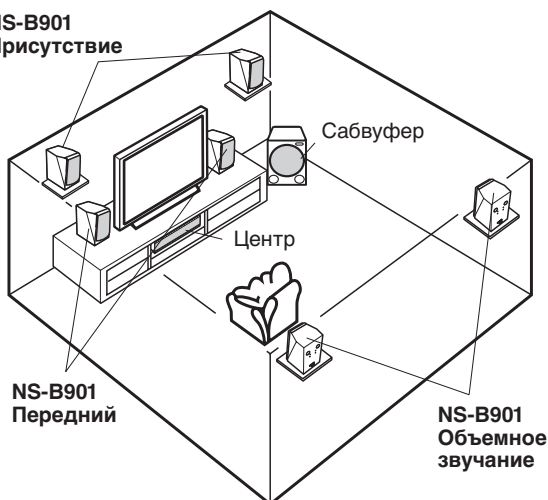
■ Использование в качестве фронтальных колонок в многоканальной системе

Разместите динамики по обе стороны телевизора. Размещение динамиков имеет важное значение, так как от него зависит общее качество звука многоканальной системы. Установите колонки в зависимости от месторасположения слушателей, следуя руководству по эксплуатации, поставляемому вместе с усилителем.

■ Использование для эффекта присутствия или объёмного звучания

Поместите динамики на полке и т.д. Определите наилучшее место расположения, используя руководство по эксплуатации, поставляемое вместе с усилителем.

NS-B901
Присутствие



NS-B901
Передний

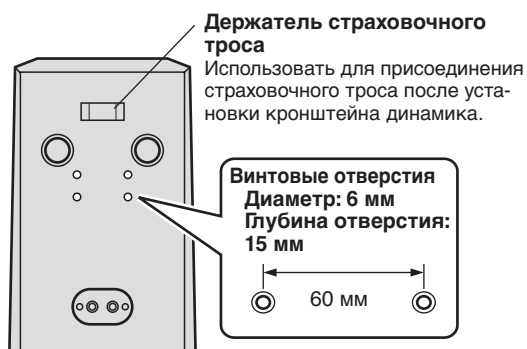
NS-B901
Объемное
звучание

Примечания

Размещение колонок слишком близко к телевизору с электронно-лучевой трубкой может привести к ухудшению качества изображения или привести к появлению жужжания. В таком случае разместите колонки на расстоянии по крайней мере 20 см от телевизора. Данная проблема не является характерной для плазменных и ЖК-телевизоров.

При размещении на стене

Вы можете повесить динамик на стену при помощи коммерчески доступных кронштейнов и винтов. Посмотрите руководство по эксплуатации, прилагаемое к кронштейну для динамика.



ПРЕДУПРЕЖДЕНИЕ

- Данный динамик весит 5,9 кг. Не устанавливайте его на тонкую фанеру или стену с мягким материалом поверхности. В случае такой установки винты могут выйти из неосновательной поверхности, и динамик может упасть. Это приведёт к повреждению динамика или послужит причиной травм.
- Не прикрепляйте динамик к стене с помощью гвоздей, клея или другого нестабильного материала. Длительное использование и вибрации могут привести к его падению.
- Будьте осторожны, не зажимайте акустические кабели между динамиком и кронштейном или подставкой, чтобы не повредить их.
- Во избежание несчастных случаев в результате спотыкания о незакрепленные провода закрепите их на полу.

ПОДКЛЮЧЕНИЕ К УСИЛИТЕЛЮ

Перед подключением убедитесь, что усилитель выключен.

ПОДКЛЮЧЕНИЯ

Вам необходим отдельно приобретаемый кабель динамика.



Размер и/или материал кабеля колонки отражается на качестве звучания. Поэтому, рекомендуется приобрести высококачественный кабель колонки для наилучшего срабатывания данного аппарата.

Примечания

- Подключите разъёмы (+) на усилителе и динамиках, используя одну сторону кабеля. Подключите разъёмы (-) на обоих устройствах, используя другую сторону кабеля.
- Подключите один динамик к левым (L) разъёмам усилителя, а другой динамик к правым (R) разъёмам. Не перепутайте полярность (+, -). Если один динамик будет подключен с обратной полярностью, звук будет неестественным с пониженным уровнем нижних частот.
- При использовании усилителя с номинальной выходной мощностью выше номинальной мощности динамика, никогда не превышайте максимальный вход динамика.
- Динамик может быть повреждён при продолжительном воспроизведении определённых звуков на высоком уровне громкости. Например, при продолжительном воспроизведении синусоидальных волн от тестового диска, низкочастотных сигналов от электронных инструментов и т.д., или при соприкосновении пера проигрывателя с поверхностью диска, убавьте уровень звука для предотвращения динамика от повреждения.
- Посмотрите руководство по эксплуатации, прилагаемое к усилителю или приёмнику.

Подключение кабелей:

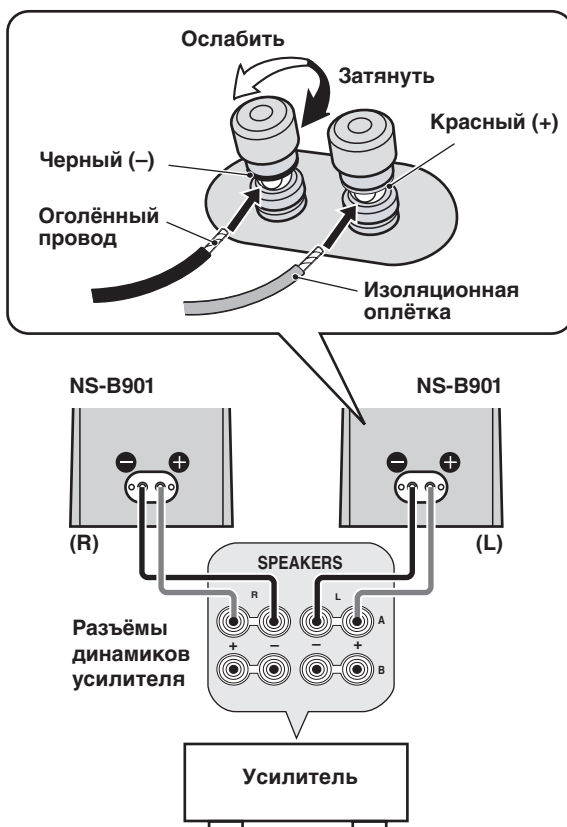
- 1 Ослабьте ручку.
- 2 Срежьте 15 мм изоляции с обоих концов каждого кабеля и скрутите оголенные провода вместе аккуратно и плотно, как показано ниже.



- 3 Вставьте оголенный провод в отверстие.
- 4 Затяните ручку и зафиксируйте кабели.
- 5 Проверьте прочность соединения, попытавшись слегка вытянуть кабели из разъема.

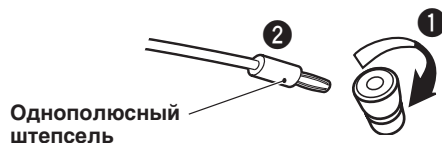
Примечания

- Не допускайте соприкосновения оголенных проводов разной полярности друг с другом, поскольку это может вызвать неисправность динамика, усилителя или обоих компонентов.
- Не вставляйте изоляционную оплётку в отверстие. Звук, возможно, не будет выводиться.



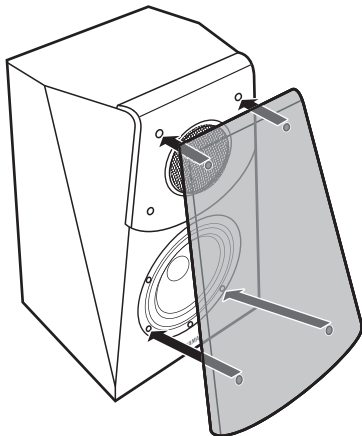
Использование однополюсного штепселя

- 1 Затяните ручку разъема.
- 2 Просто вставьте однополюсный штепсель в разъем.



ПРИСОЕДИНЕНИЕ РЕШЁТКИ

Динамик и решётка упакованы отдельно друг от друга. Чтобы прикрепить решётку, совместите шесть выступов (магнитов) на обратной стороне решётки с шестью соответствующими штифтами.



Примечания

- При отсутствии крышки не касайтесь головок динамика руками и не прилагайте излишних усилий при использовании инструментов.
- С обратной стороны решётки расположены магниты. Не кладите решётку, когда не используете её, вблизи предметов, которые притягиваются магнитами, например телевизор, часы, магнитные карты, дискеты и т.д.

ТЕХНИЧЕСКИЕ ХАРАКТЕРИСТИКИ

Тип.... 2-полосная фазоинверторная акустическая система с магнитным экранированием

Привод.....
Низкочастотный громкоговоритель конического типа диаметром 13 см
Алюминиевый высокочастотный купольного типа диаметром 3 см

Импеданс..... 6 Ω

Частотная характеристика..... 52 Гц - 50 кГц (-10 дБ)
до 100 кГц (-30 дБ)

Номинальная входная мощность 30 Вт

Максимальная входная мощность 120 Вт

Чувствительность..... 87 дБ/2,83 В/м

Частота разделения каналов 4 кГц

Размеры (ШxВxГ) 220 x 349 x 237 мм

Вес 5,9 кг .

- Технические характеристики могут быть изменены без предварительного уведомления в целях совершенствования изделия.
- Не превышайте указанные выше значения входной мощности.

注意事项

操作本装置前敬请阅读。

- 为了得到最好的操作，请仔细阅读本使用说明书。请妥善保存本说明书，以备以后查阅。
- 请在凉爽、干燥、清洁的地方安装本装置。应远离窗口、热源，避免在振动过大、灰尘过多、湿气过重和温度过低的地方使用，以及远离嗡嗡声来源（变压器及马达）。为了避免火灾或电击的危险，请勿将本装置暴露于雨水或湿气中。
- 为了避免外壳翘曲或褪色，不要将扬声器置于直射日光之下或过于潮湿的环境。
- 在本机之上，请不要堆放以下物品：
玻璃、陶瓷等。
如果玻璃等因振动而倒下和打碎，有可能使人体受到伤害。
燃烧的蜡烛等。
如果蜡烛因振动而倒下，有可能引起火灾和使人体受到伤害。
装有水的容器。
如果容器因振动而倒下或水溢出来，有可能使装置受到损坏，并引起触电。
- 请勿将本装置放置在有异物例如水滴落下的地方，否则可能导致火灾，破坏装置和/或使人体受到伤害。
- 不要把扬声器放置在有可能被撞翻或被其他物体击中的地方。安定的放置场所是好音质的必需条件。

- 将扬声器放置于同一架子或台子之上，以便唱片转盘效果的反馈。
- 不要将手臂或其他异物放置在扬声器前方的出风口，因为这样会造成人身伤害和/或损害扬声器。
- 当移动本装置时，不可手抓风门，否则可能使人体受到伤害和/或破坏装置。
- 一旦出现声音失真，应立即降低放大器的音量。不可使放大器进入“限幅”范围。否则，扬声器系统就会损坏。
- 当所使用的放大器的额定功率大于扬声器系统的标称输出功率时，必需保证放大器的输出功率不大于扬声器系统的最大输出功率。
- 不要使用化学溶剂清洗扬声器，以免损坏其表面涂层。请使用清洁的干布匹。
- 不要试图改装或修理扬声器。如果需要服务，请与 Yamaha 的服务人员联系。任何时候都不要打开壳体。
- 安全的放置和安装是用户自己应负的责任。Yamaha 对于扬声器的不妥当放置和安装所引起事故不负任何责任。

爱护扬声器

为了保持表面整洁光亮，请用干燥的软布擦拭。为避免损坏表面涂层，请勿使用酒精、轻质汽油、稀释剂、杀虫剂等化学溶剂。请勿使用湿布或任何含化学溶剂的布匹类型，也不要将塑料或乙烯基布匹放置覆盖在扬声器上。否则，可能发生表面涂层剥落、颜色褪色或布匹粘住设备表面。

中文

警告

为防止伤害，必须按安装说明书的规定将设备牢固地固定在地板 / 墙壁上。

• 注意

“本产品的安全警告”、“本产品的规格”、“本产品的性能”、“本产品的使用”、“本产品的维护”、“本产品的故障排除”、“本产品的运输”、“本产品的存储”、“本产品的回收”、“本产品的环保”、“本产品的其他”

• 警告

警告：本产品在使用过程中，可能会产生热量，请避免长时间使用，以免引起火灾。

ئاگاھلاندۇرۇش

زەخمىلىنىشتىن ساقلىنىش ئۈچۈن، ئۈسكۈنىنى چوقۇم قۇراشتۇرۇش چۈشەندۈرۈشىدىكى بەلگىلىمىلەر بويىچە پولىغا ياكى تامغا پۇختا ئورنىتىڭ.

Daezsingj

Vih fuengz souhdaengz sienghah, itdingh aeu ciuq gij gvidingh ndaw saw ancang gangjmingz haenx dawz sezbi an youq gwnz deihbanj / gwnz ciengz maenhmaenh bae.

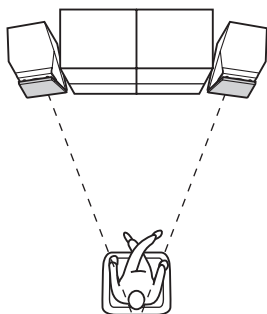
安放扬声器

格栅是从扬声器上拆下的，分开包装。小心不要将其弄丢。

将音箱安装在稳固，无震动的表面上，或者牢靠的支架上。

■ 使用 2 通道立体扬声器

如果将扬声器朝向听音者稍微倾斜，则会得到更好的音响效果。

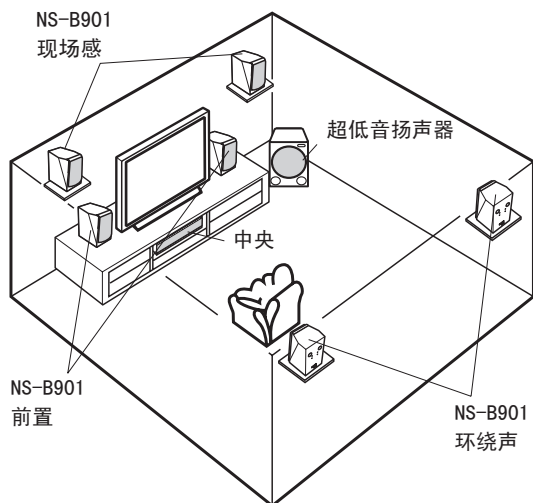


■ 在多通道系统中使用主扬声器

将扬声器置于电视机的两侧。扬声器的位置非常重要，因为它制约整个多通道扬声器系统的音响质量。根据您的听音位置安放扬声器，具体细节可以参考您的放大器的用户使用说明书。

■ 使用现场感或环绕声扬声器

将扬声器放置在框架内。请根据放大器附带的用户手册，确定放大器的最佳放置位置。



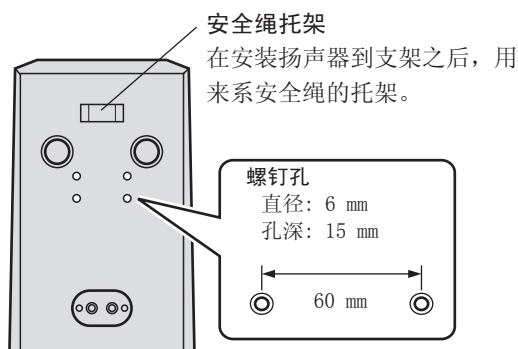
注意

将扬声器放置在距离 CRT 电视过近的地方，会影响图像的色彩或发出嗡嗡声。发生此类情况时，请将扬声器移到距离电视至少 20 厘米的地方。LCD 电视和等离子电视不存在上述问题。

当悬挂到墙壁时

您可以使用市售的支架和螺钉将扬声器悬挂到墙壁上。

请参见扬声器支架附带的使用说明书。



注意

- 本扬声器重 5.9 kg。不要将其固定到薄的胶合板或壁面材质松软的墙壁上。如果这样固定，螺钉会从薄弱的表面脱出，从而使得扬声器跌落。这样会损坏扬声器或造成人身伤害。
- 将扬声器固定在墙壁上时，不要使用钉子，粘合剂或其他不稳定的物品。长时间使用和振动会造成脱落。
- 小心不要挤压扬声器与扬声器支架或扬声器底脚之间的扬声器电缆。
- 为了避免被松弛的音箱缆线绊倒，请将其固定到墙壁上。

与放大器相连接

本扬声器系统可以使用标准连接和双线连接。在连接之前，请首先关闭放大器电源。

■ 连接

您需要市面出售的音箱缆线。



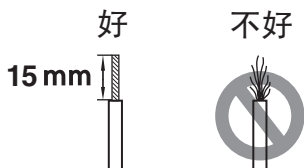
音箱缆线的尺寸和/或材料影响音响的质量。所以，我们建议您购买高质量的音箱缆线以充分发挥本机的效能。

注意

- 扬声器侧的及放大器侧的正极端子(+)，必需用缆线的同一侧的一根线连接；另一对负极端子(-)要用缆线的另一侧的一根线连接。
- 将一只扬声器连接到放大器的左侧(L)端子；将另一只扬声器连接到放大器的右侧(R)端子。请注意不要将极性(+, -)接错。如果一只扬声器的极性接错，则声音听起来就不自然，并且缺乏低音。
- 如果使用放大器时额定输出功率高于扬声器的标称输入功率，请小心不要超过扬声器的最大输入功率。
- 如果以较高的音量水平连续输出某些声音，可能会损坏扬声器。例如，如果从测试光盘连续输出正弦波或从电子仪器连续输出低音等等，或者唱机转盘的唱针接触到碟片的表面，则应降低音量水平，以防损坏扬声器。
- 请参见放大器或接收机附带的使用说明书。

如何连接：

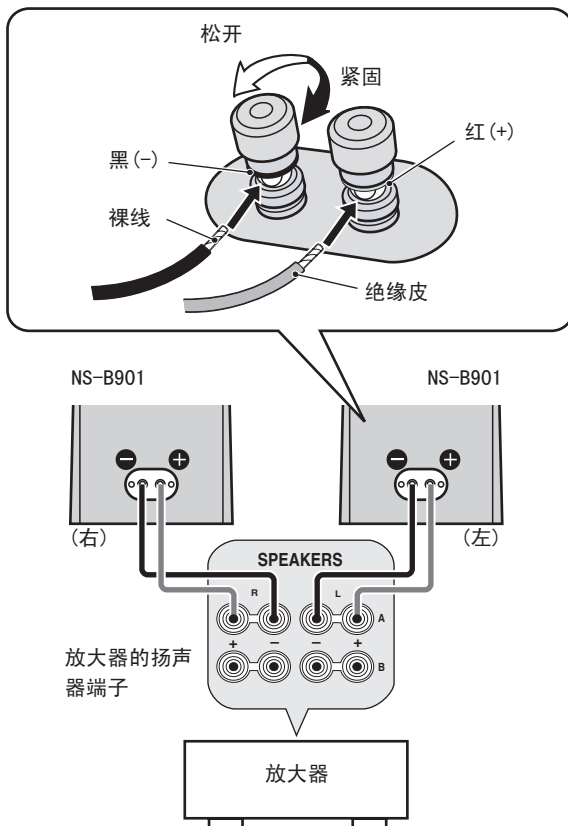
- ① 松开旋柄。
- ② 如下所示，剥去每根电缆末端15 mm 绝缘层，然后将露出的导线整齐并紧紧地拧在一起。



- ③ 将裸线插入孔中。
- ④ 拧紧旋柄，紧固导线。
- ⑤ 轻拉端子附近的缆线，确认连接是否牢靠。

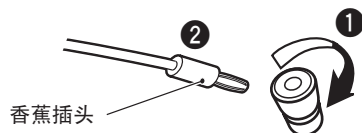
注意

- 不要使缆线裸露的部分互相接触，因为这样会损坏扬声器 或/和放大器。
- 不要将绝缘皮插入孔内。不会发出声音。



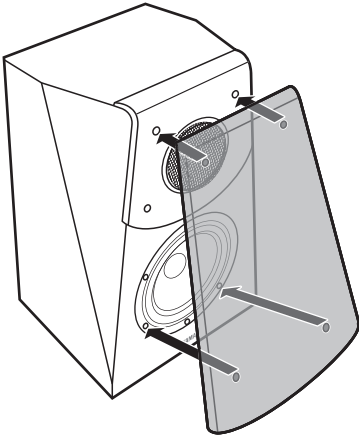
当使用香蕉插头时

- ① 拧紧端子的旋柄。
- ② 将香蕉插头插入。



安装网栅

扬声器和网栅分别装箱。若要安装网栅，请将网栅背面的六个凸片（磁铁）对准相对的六个孔。



注意

- 当网栅去除后，请不要用手触摸扬声器或工具对其施加额外的作用力。
- 网栅背面拥有磁铁。当您不使用网栅时，请不要将其放置在诸如电视机、钟表、磁卡、磁盘等可能会受磁铁影响的物体附近。

规格

类型.....	2 路低音反射扬声器系统 无磁性屏蔽类型
驱动器.....	13 厘米圆锥超低音扬声器 3 厘米铝制圆顶高音扬声器
阻抗.....	6 欧姆
频率响应.....	52 Hz - 50 kHz (-10 dB) - 100 kHz (-30 dB)
标称输入功率.....	30 瓦
最大输入功率.....	120 瓦
灵敏度.....	87 dB/2.83 V/m
交差频率.....	4 kHz
外形尺寸(宽 x 高 x 长).....	220 x 349 x 237 mm
重量.....	5.9 kg

- 因为产品改良的缘故，规格可能时有变更，恕不另行通知。
- 请注意输入功率不可超过上述规格。



该标记附加在出售到中华人民共和国的电子信息技术产品上。
环形中的数字表示的是环境保护使用期限的年数。

○：表示该有毒有害物质在该部件所有均质材料中的含量均在 SJ/T 11363-2006 标准规定的限量要求以下。

×：表示该有毒有害物质至少在该部件的某一均质材料中的含量超出 SJ/T 11363-2006 标准规定的限量要求。

部件名称	有毒有害物质或元素					
	铅 (Pb)	汞 (Hg)	镉 (Cd)	六价铬 (Cr(VI))	多溴联苯 (PBB)	多溴二苯醚 (PBDE)
外壳箱体	×	○	○	○	○	○
扬声器单元	×	○	○	○	○	○

Important Notice: Guarantee Information for customers in EEA* and Switzerland**English**

For detailed guarantee information about this Yamaha product, and Pan-EEA* and Switzerland warranty service, please either visit the website address below (Printable file is available at our website) or contact the Yamaha representative office for your country. * EEA: European Economic Area

Remarque importante: informations de garantie pour les clients de l'EEE et la Suisse**Français**

Pour des informations plus détaillées sur la garantie de ce produit Yamaha et sur le service de garantie applicable dans l'ensemble de l'EEE ainsi qu'en Suisse, consultez notre site Web à l'adresse ci-dessous (le fichier imprimable est disponible sur notre site Web) ou contactez directement Yamaha dans votre pays de résidence. * EEE : Espace Economique Européen

Wichtiger Hinweis: Garantie-Information für Kunden in der EWR* und der Schweiz**Deutsch**

Für nähere Garantie-Information über dieses Produkt von Yamaha, sowie über den Pan-EWR*- und Schweizer Garantieservice, besuchen Sie bitte entweder die folgend angegebene Internetadresse (eine druckfähige Version befindet sich auch auf unserer Webseite), oder wenden Sie sich an den für Ihr Land zuständigen Yamaha-Vertrieb. *EWR: Europäischer Wirtschaftsraum

Aviso importante: información sobre la garantía para los clientes del EEE* y Suiza**Español**

Para una información detallada sobre este producto Yamaha y sobre el soporte de garantía en la zona EEE* y Suiza, visite la dirección web que se incluye más abajo (la versión del archivo para imprimir esta disponible en nuestro sitio web) o póngase en contacto con el representante de Yamaha en su país. * EEE: Espacio Económico Europeo

<http://europe.yamaha.com/warranty/>

