

Thank you for selecting this Yamaha product.

This speaker package consists of the component shown on the table below.

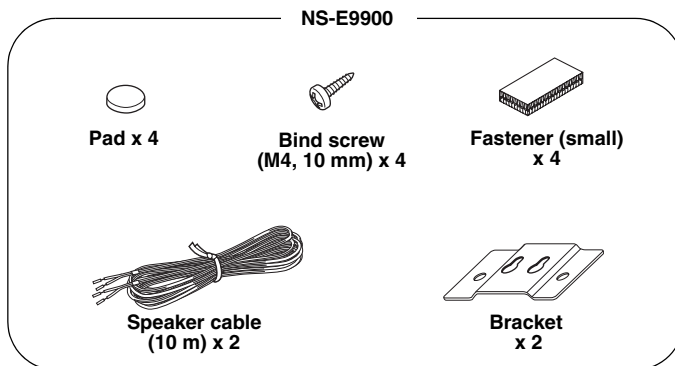
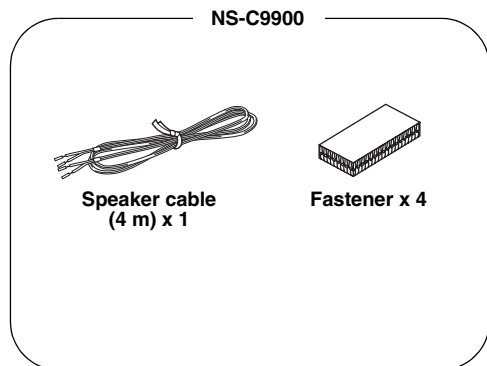
NS-P9900	NS-C9900	Center speaker	x 1
	NS-E9900	Surround speaker	x 2

PRECAUTIONS

Read this before using the speakers.

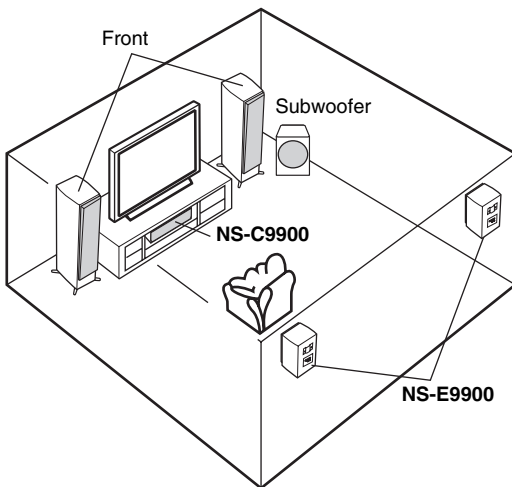
- To assure the finest performance, please read this manual carefully. Keep it in a safe place for future reference.
- Install the speaker in a cool, dry, clean place – away from windows, heat sources, sources of excessive vibration, dust, moisture and cold.
- Avoid sources of humming (transformers, motors). To prevent fire or electrical shock, do not expose the speaker to rain or water.
- To prevent the enclosure from warping or discoloring, do not place the speaker where it will be exposed to direct sunlight or excessive humidity.
- Do not place the following objects on the speakers:
 Glass, china, etc.
 If glass etc. falls by vibrations and breaks, it may cause personal injury.
 A burning candle etc.
 If the candle falls by vibrations, it may cause fire and personal injury.
 A vessel with water in it
 If the vessel falls by vibrations and water spills, it may cause damage to the speaker, and/or you may get an electric shock.
- Do not place the speaker where foreign objects such as water drips might fall. It might cause a fire, damage to the speaker, and/or personal injury.
- Do not place the speaker where it is liable to be knocked over or struck by falling objects. Stable placement will also ensure better sound performance.
- Placing the speaker on the same shelf or rack as the turntable can result in feedback.
- When moving the speaker, do not hold the port as it might cause personal injury and/or damage to the speaker.
- Any time you note distortion, reduce the volume control on your amplifier to a lower setting. Never allow your amplifier to be driven into “clipping”. Otherwise the speaker may be damaged.
- When using an amplifier with a rated output power higher than the nominal input power of the speaker, care should be taken never to exceed the speaker’s maximum input.
- Do not attempt to clean the speaker with chemical solvents as this might damage the finish. Use a clean, dry cloth.
- Do not attempt to modify or fix the speaker. Contact qualified Yamaha service personnel when any service is needed. The cabinet should never be opened for any reasons.
- Secure placement or installation is the owner’s responsibility. Yamaha shall not be liable for any accident caused by improper placement or installation of the speaker.**

SUPPLIED ACCESSORIES



PLACING THE SPEAKERS

Speaker layout image



NS-C9900 (Center speaker)

Place this unit precisely between the front speakers.

NS-E9900 (Surround speaker)

Place these units behind your listening position.

■ Setting up the speaker (NS-C9900)

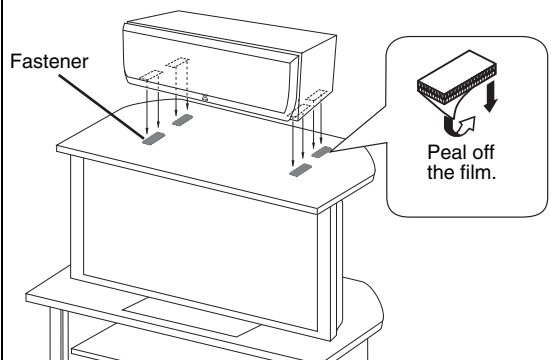
Place the speaker above a TV or inside of the TV rack so that the speaker and the TV are aligned vertically.

Notes

- Do not place the speaker on top of the TV whose area is smaller than the bottom area of the speaker. If placed, the speaker may fall and cause injury.
- Do not place the speaker on top of the TV with an inclination.
- This speaker features a magnetically shielded design, but there is still a chance that placing it too close to a TV set might impair picture color or create a buzzing noise. Should this happen, move the speaker away from the TV set.

Securing this unit

Peel off the film from each of the four supplied fasteners and then secure them to the bottom four corners of this unit or the top of the rack, etc.



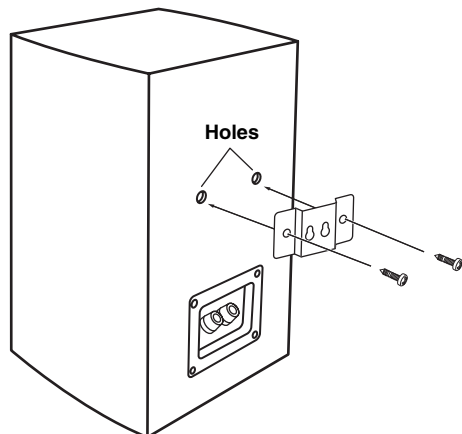
- Thoroughly wipe clean the surface where the fastener is to be applied. Note that adhesive strength is weakened if the surface is dirty, oily or wet and that this may cause the center speaker to drop.
- Do not touch the adhesive surface after peeling off the film as this will weaken its adhesive strength.

■ Setting up the speakers (NS-E9900)

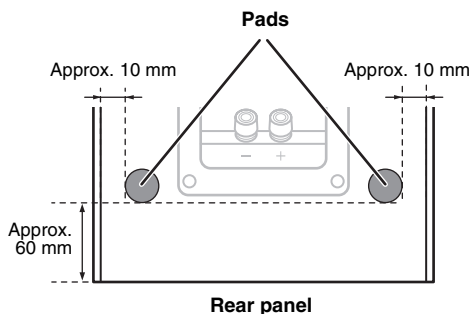
Mount the speakers on a wall or place the speakers on a shelf. Determine the best position by following the owner's manual supplied with your amplifier.

Mounting the speakers on the wall

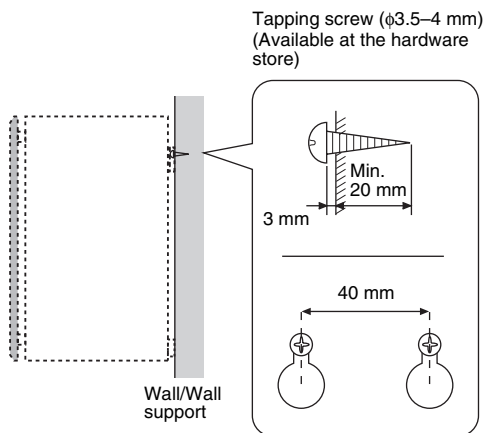
- 1 Fasten the supplied bracket on the rear panel with screws.



- 2 Attach the supplied pads in the following indicated positions.

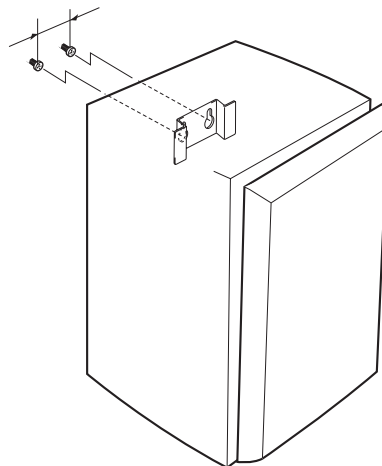


- 3 Fasten two screws into a firm wall or wall support at the interval shown below.



- 4 Hang the speaker by mounting the holes on the protruding screws.

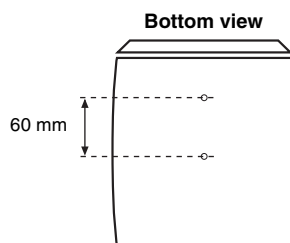
Make that the screws are securely affixed by the narrow parts of the holes.



Caution

- Each speaker weighs 4.9 kg.
- Do not mount the speakers on thin plywood or a wall composed of a soft surface material. If mounted, the screws may pull out of the flimsy surface and the speakers may fall. This may damage the speakers or cause personal injury.
- Do not affix the speakers to a wall using nails, adhesives, or any other unstable hardware. Long-term use and vibrations may cause the speakers to fall.
- To avoid accidents resulting from tripping over loose speaker cables, fix the cables to the wall.
- Select an appropriate position on the wall to mount the speaker so that no one will injure his/her head or face.

You can also use the screw holes on the bottom of the NS-E9900 for installing the speakers on commercially available speaker stands (if you do not use the provided brackets).



* Before installing, please refer to the instruction manual of the speaker stand.

CONNECTIONS TO YOUR AMPLIFIER

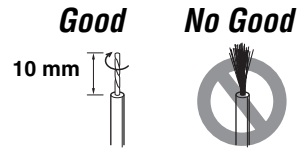
■ Connections

Before making connection, make sure that the amplifier is switched off.

- Connect the screw-type terminals at the rear of the speakers to the speaker terminals on the amplifier with a supplied speaker cable.
- Connect the + terminals on the amplifier and on the speakers using one side of the cable. Connect the – terminals on both components using the other side of the cable.
- Connect one speaker to the left (L) terminals of your amplifier, and another speaker to the right (R) terminals, making sure not to reverse the polarity (+, –). If one speaker is connected with reversed polarity, the sound will be unnatural and lack bass.

How to connect

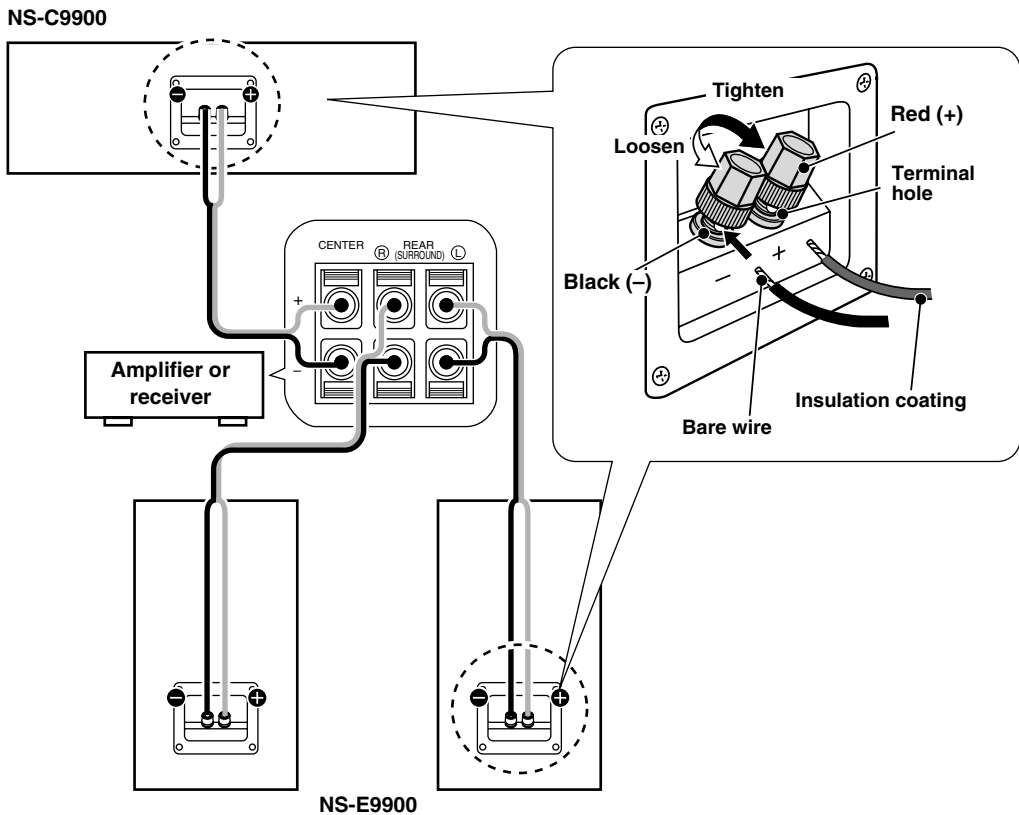
- 1 Loosen the knob.
- 2 Twist the exposed wires of the cable together.



- 3 Insert the bare wire into the hole.
- 4 Tighten the knob and secure the cable.
Test the firmness of the connection by pulling the cable lightly at the terminal.

Notes

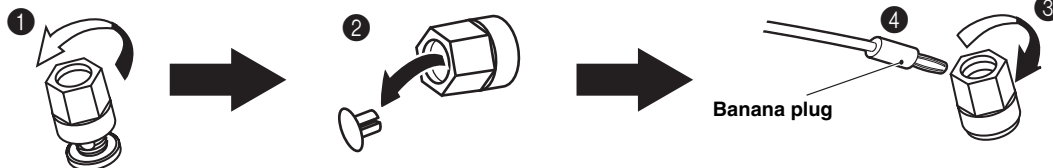
- Do not let the bare speaker wires touch each other as this could damage the speaker and/or the amplifier.
- Do not insert the insulation coating into the hole. The sound may not be produced.



When using a banana plug (China model only)

- ① Unscrew the terminal knob. Note that the cap inside also comes off.
- ② Remove the cap from the terminal knob.
- ③ Tighten the terminal knob.
- ④ Simply insert the banana plug into the terminal.

Terminal



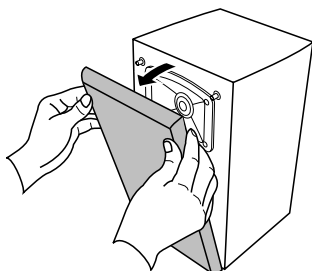
☀ Tip

To put the cap back in place, tighten the terminal knob first, and then fit the cap into the hole.

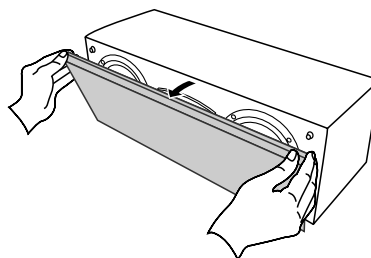
REMOVING THE FRONT COVER

The front cover is fastened to the enclosure at 4 points and can be removed if desired. To remove the cover, hold on to both sides and slowly pull straight away from the speaker. To reattach, line up the 4 holes on the inner surface of the cover with the 4 corresponding pegs on the speaker and push gently.

NS-E9900



NS-C9900

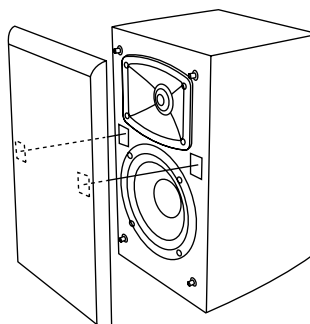


When the cover is removed, take care not to touch the speaker units with your hands or to exert excessive force with tools.

■ Attaching fasteners to secure the front cover (NS-E9900)

Vibrations etc. incurred during use may loosen the front cover. If the front cover falls off, it may cause personal injury and/or damage the front cover and surrounding items.

To prevent the front cover falling off, attach the small fasteners supplied to the front cover and to the speaker, as illustrated right.



- Wipe the surface of the speaker clean before attaching the fasteners. If the surface is dirty or wet, the adhesive strength of the tape may weaken, and cause the front cover to fall off.
- Do not touch the glued surface after peeling off the seal from the fasteners. The adhesive strength of the tape may weaken and cause the front cover to fall off.
- Make sure that the positions of the fasteners on the front cover match up exactly with those on the speaker.



YAMAHA

NS-P9900

音箱

使用说明书

感谢您选择本 Yamaha 产品。

音箱的包装箱包含以下部件。

NS-P9900	NS-C9900	中央音箱	x 1
	NS-E9900	环绕声音箱	x 2

注意事项

操作本装置前敬请阅读。

- 要确保最佳功能，请仔细阅读本说明书。并将它存放在安全之处以备将来查阅。
- 将音箱安装在凉爽、干燥、清洁的地方，并远离窗边、热源、过分震动源、肮脏、潮湿和阴冷的地方。
- 以及远离嗡嗡声源（变压器及马达）。为了避免火灾或电击的危险，请勿将本装置暴露于雨水或湿气中。
- 为了避免外壳翘曲或退色，不要将音箱置于直射日光之下或过于潮湿的环境。
- 在本机之上，请不要堆放以下物品：
玻璃，陶瓷等
如果玻璃等因振动而倒下和打碎，有可能使人体受到伤害。
燃烧的蜡烛等
如果蜡烛因振动而倒下，有可能引起火灾和使人体受到伤害。
盛水的容器
如果容器因振动而倒下或水溢出来，有可能使装置受到损坏，并引起触电。
- 不要将音箱放置在异物比如水滴也许会落下的地方。否则可能导致火灾，破坏装置和/或使人体受到伤害。
- 不要把音箱放置在有可能被撞翻或被其他落体击中的地方。安定的放置场所是好音质的必需条件。
- 将音箱放置于同一架子或台子之上，以便唱片转盘效果的反馈。
- 当移动本装置时，不可手抓风门，否则可能使人体受到伤害和/或破坏装置。
- 一旦出现声音失真，应立即降低放大器的音量。不可使放大器进入“范围”。否则，音箱系统就会损坏。否则，音箱系统就会损坏。
- 当所使用的放大器的额定功率大于音箱系统的标称输出功率时，必需保证放大器的输出功率不大于音箱系统的最大输出功率。
- 请不要尝试使用化学溶剂清洁音箱，这样也许会损坏表面涂层。请使用清洁的干布擦拭本机。
- 不要试图改装或修理音箱。如果需要服务，请与 Yamaha 的服务人员联系。任何时候都不要打开壳体。
- 安全的放置和安装是用户自己应负的责任。对于 Yamaha 音箱的不妥当放置和安装所引起的事故不负任何责任。

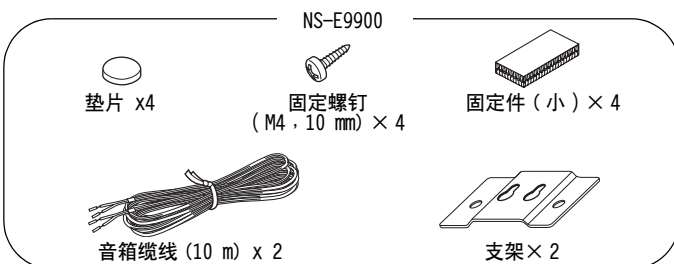
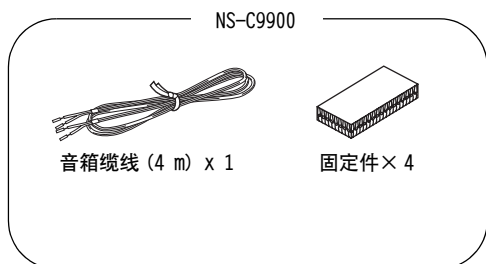


该标记附加在出售到中华人民共和国的电子产品信息上。
环形中的数字表示的是环境保护使用期限的年数。

- ：表示该有毒有害物质在该部件所有均质材料中的含量均在 SJ/T 11363-2006 标准规定的限量要求以下。
- ×：表示该有毒有害物质至少在该部件的某一均质材料中的含量超出 SJ/T 11363-2006 标准规定的限量要求。

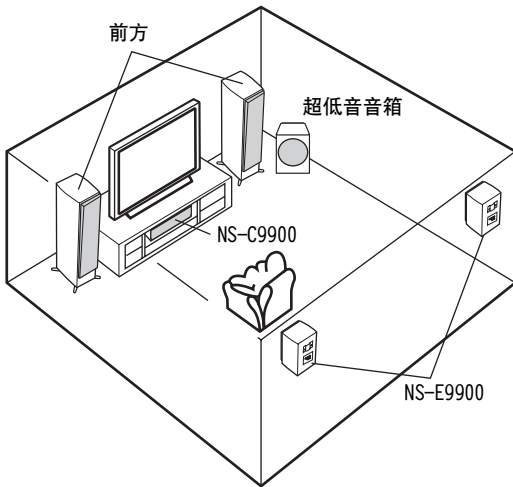
部件名称	有毒有害物质或元素					
	铅 (Pb)	汞 (Hg)	镉 (Cd)	六价铬 (Cr (VI))	多溴联苯 (PBB)	多溴二苯醚 (PBDE)
外壳箱体	×	○	○	○	○	○
扬声器单元	×	○	○	○	○	○

提供的配件



安放音箱

音箱布局图



■ 安装此音箱 (NS-C990)

请把音箱放在电视机上边或者电视机机架里，并保持音箱和电视机竖直排列。

注意

- 请不要把音箱放在面积小于音箱底部面积的电视机顶部。如果这样放置，音箱可能脱落而导致伤害。
- 请不要把音箱倾斜的放在电视机顶部。
- 虽然本机采用磁屏蔽设计，但若摆放位置与电视机过于接近，则仍可能影响电视的画面色彩或者发出噪音。在此情况下，把音箱搬离电视机。

NS-C990 (中央音箱)

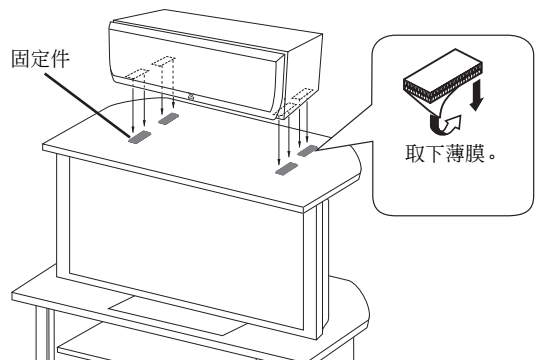
请把本机精确安装在前方音箱之间。

NS-E990 (环绕声音箱)

请把这些机器安装在你的听音位置之后。

固定本机

从4个附带的固定件上取下薄膜，然后把它们牢靠地固定在本机下边的4个角或者机架上，等。



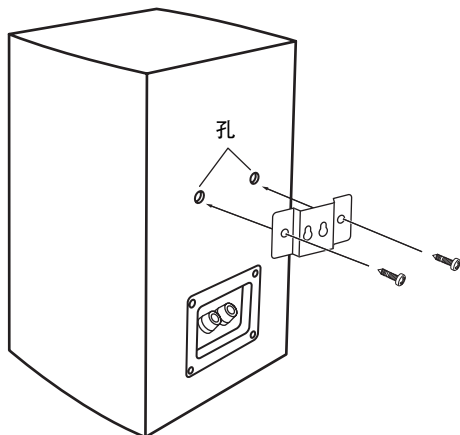
- 彻底清洁固定件将要使用的表面。如果表面肮脏、油腻或潮湿会使粘接强度被减弱，也许会导致中心音箱跌落。
- 请勿触摸取下薄膜后的粘结面，因为这将减弱其粘接强度。

■ 安装音箱 (NS-E9900)

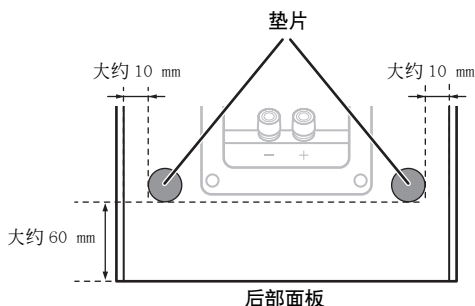
将音箱安装在墙壁上或者放置在架子上。根据您的放大器附带的手册来确定最佳位置。

在墙壁上安装音箱。

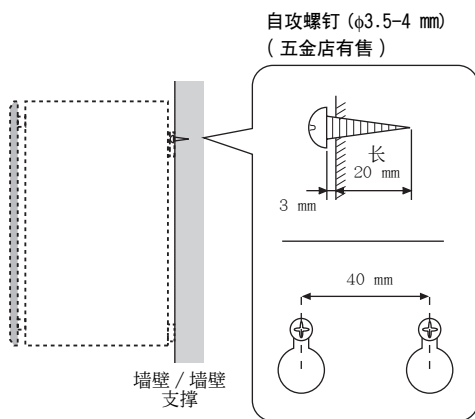
- 1 在后面板上用螺钉固定附带的支架。



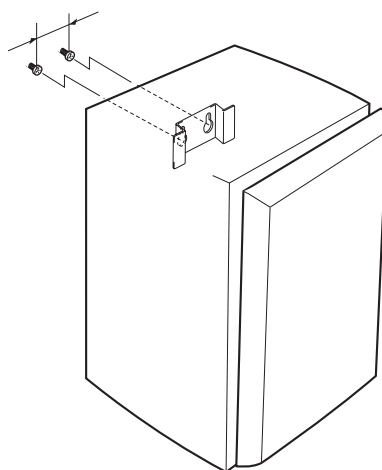
- 2 在下列指定的位置安装附带的垫片。



- 3 将两个螺钉按照下示间隔固定到坚固的墙壁上或墙支撑上。



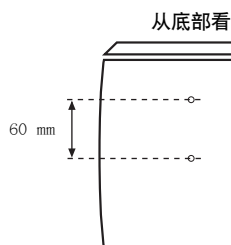
- 4 使用安装孔悬挂音箱到凸起的螺钉上。使螺钉牢固地卡在孔的狭窄部分。



警告

- 每个音箱重 4.9 kg。
- 不要在薄板或软表面材料构成的墙面上安装音箱。如果那样安装，薄弱表面的螺钉可能被拔出，音箱可能脱落。这样可能损坏音箱或导致人员伤害。
- 不要使用钉子，粘接剂，或任何其他不牢固部件将音箱固定到墙壁上。长期使用和振动可能导致音箱脱落。
- 要避免被松散的音箱缆线绊倒而导致事故，请将缆线固定到墙壁上。
- 选择墙壁上合适的位置安装音箱以免万一脱落时伤害到他 / 她的头部或脸部。

您也可以使用 NS-E9900 底部的螺丝孔，安装音箱到市面出售的音箱支架上（如果您不想使用附带的支架）。



* 在安装之前，请参阅音箱支架的使用说明书。

与放大器相连接

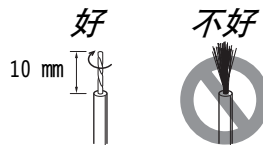
■ 连接

在连接之前，请首先关闭放大器电源。

- 使用音箱自带的缆线，将音箱背部的螺旋式端子连接到该放大器上。
- 音箱侧的及放大器侧的正极端子(+)，必需用缆线的同一侧的一根线连接。另一对负极端子(-)要用缆线的另一侧的一根线连接。
- 将一只音箱连接到放大器的左侧(L)端子；将另一只音箱连接到放大器的右侧(R)端子。请注意不要将极性(+, -)接错。如果一只音箱的极性接错，则声音听起来就不自然，并且缺乏低音。

如何连接

- ① 松开旋柄。
- ② 拧紧缆线的裸露部分的金属线。

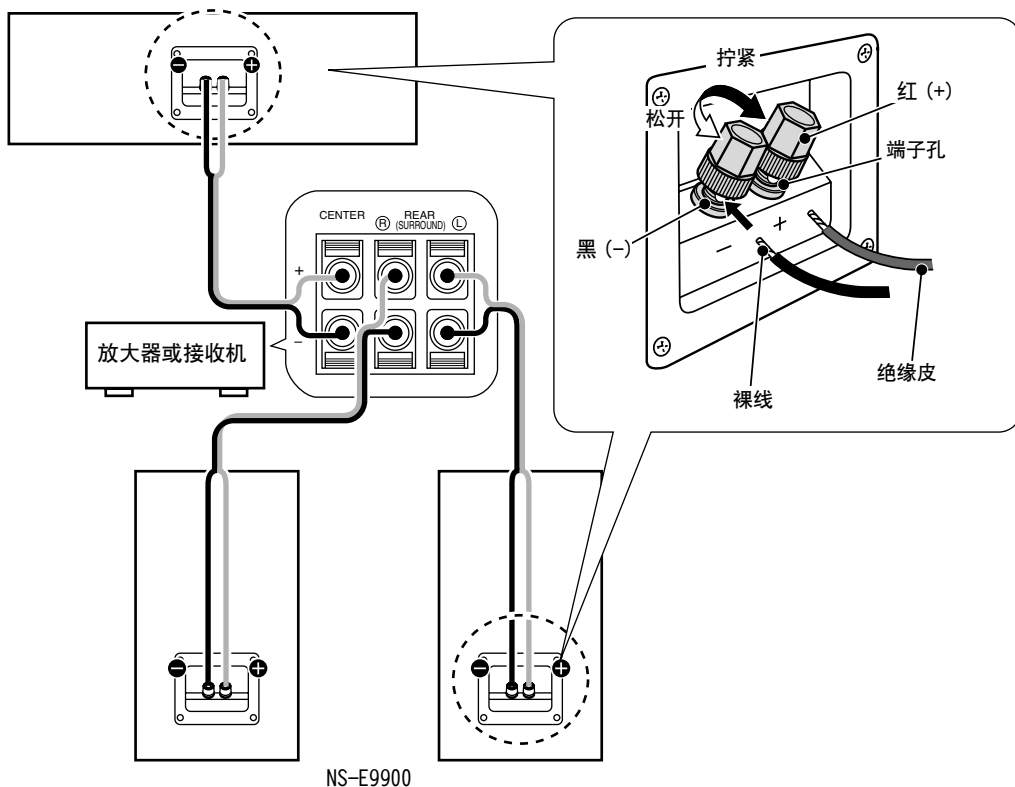


- ③ 将裸线插入孔中。
- ④ 轻拉端子附近的导线。
轻拉端子中的缆线以测试连接是否稳固。

注意

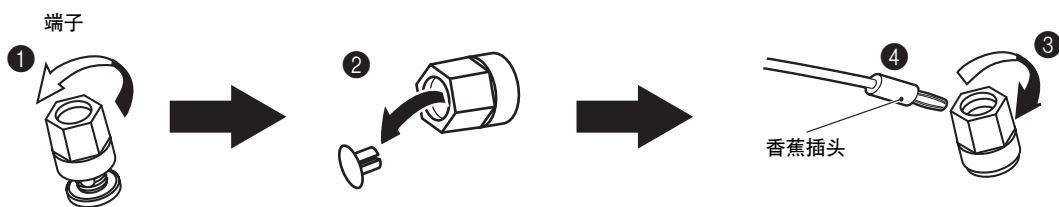
- 不要让裸露的音箱缆线相互接触，那样可能损害音箱和 / 或放大器。
- 不要将绝缘皮插入孔内。也许不发出声响。

NS-C9900



当使用香蕉插头时（仅限于中国型号）

- ① 旋开端子旋钮。注意内部的盖帽也跟着出来。
- ② 去除端子旋钮上的盖帽。
- ③ 拧紧端子旋钮。
- ④ 将香蕉插头完全插入到端子里。



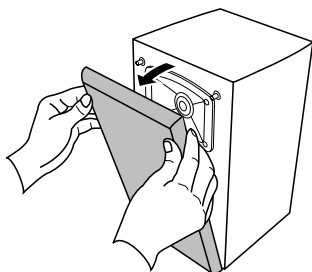
※ 提示

要将盖帽放回原位时，首先拧紧端子旋钮，将盖帽装入孔内。

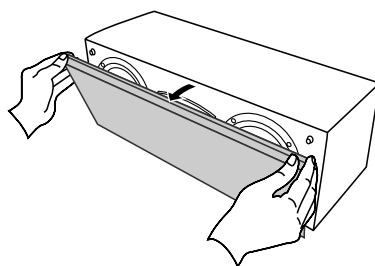
取掉前盖

前盖通过 4 个固定点固定在壳体上，如果需要可以取下。要去掉盖子，抓住其两侧，从音箱上慢慢拉出。要重新安装，将音箱上的 4 个销子对准盖子上的 4 个孔，然后将盖子轻轻推向音箱即可。

NS-E9900



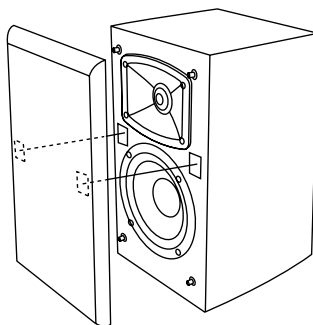
NS-C9900



当前盖去除后，请不要用手触摸音箱或用工具对其施加额外的作用力。

■ 安装固定件以固定前盖（NS-E9900）

在使用过程产生的震动等，可能使前盖跌落。如果前盖跌落，有可能造成人身伤害 / 或者损坏前盖及周边物件。要防止前盖跌落，在前盖和音箱间使用附带的固定件，参照右图。



- 将音箱表面擦拭干净后再安装固定件。若表面肮脏或潮湿，粘接强度可能会削弱，从而导致前盖跌落。
- 请勿触摸固定件上取下薄膜后的粘结面。否则会使粘帖面上的粘帖强度削弱，从而导致前盖跌落。
- 确保固定件的位置，来保证前盖与音箱之间的匹配。

规格

<NS-C9900>

类型	2 路声悬浮音箱系统 磁屏蔽型
驱动器	13 cm 圆锥体低音喇叭 x 2 2.5 cm 硬质圆顶型高音喇叭
阻抗	6 Ω
频率响应	55 Hz 到 40 kHz (-10 dB) 到 100 kHz (-30 dB)
额定输入功率	50 W
最大输入功率	200 W
灵敏度	90 dB/2.83 V/m
转折频率	3 kHz
尺寸 (宽 x 高 x 深)	500 x 174 x 205 mm
重量	6.6 kg

- 由于产品改进而发生的规格改变恕不另行通知。
- 请注意输入功率不可超过上述规格。

<NS-E9900>

类型	2 路声悬浮音箱系统 磁屏蔽型
驱动器	13 cm 圆锥体低音喇叭 2.5 cm 硬质圆顶型高音喇叭
阻抗	6 Ω
频率响应	70 Hz 到 40 kHz (-10 dB) 到 100 kHz (-30 dB)
额定输入功率	30 W
最大输入功率	150 W
灵敏度	89 dB/2.83 V/m
转折频率	3.5 kHz
尺寸 (宽 x 高 x 深)	186 x 320 x 205 mm
重量	4.9 kg

音箱的保养

当您擦拭本机时，请不要使用化学溶剂（例如酒精或稀释剂等）；否则也许会损坏表面涂层。请使用清洁的干布擦拭本机。对于较脏的污垢，将软布蘸上水并绞干来擦拭，然后用布清洁本机。

**YAMAHA**

ИНСТРУКЦИЯ ПО ЭКСПЛУАТАЦИИ

NS-P9900

SPEAKER SYSTEM

Благодарим вас за выбор данного изделия Yamaha.

В упаковке данной акустической системы содержатся компоненты, указанные в таблице ниже.

NS-P9900	NS-C9900	Центральная колонка	x 1
	NS-E9900	Колонка окружающего звучания	x 2

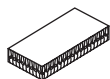
МЕРЫ ПРЕДОСТОРОЖНОСТИ

Изучите данный раздел до использования колонок.

- Для обеспечения наилучшего результата, пожалуйста, внимательно изучите данное руководство. Храните его в безопасном месте для будущих справок.
- Устанавливайте колонку в прохладном, сухом, чистом месте – вдали от окон, источников тепла, источников излишней вибрации, пыли, влаги и холода.
- Избегайте гудящие источники (трансформаторы, моторы). Во избежание пожара или электрошока, не подвергайте колонку воздействию дождя или воды.
- Во избежание деформирования покрытия или отцветивания, не размещайте колонку в местах, где она может быть подвергнута воздействию прямых солнечных лучей или излишней влажности.
- На колонках не следует располагать следующие предметы:
Стеклянные, фарфоровые изделия, др.
Если стеклянные изделия, др., упадут из-за вибраций и сломаются, это может привести к травме.
Горящие свечи, др.
Если свечи упадут из-за вибраций, это может привести к пожару или травме.
Емкости с водой
Если емкость упадет из-за вибраций и вода разольется, это может повредить колонку, и/или может явиться причиной электрошока.
- Не размещайте колонку в местах, где на нее могут упасть посторонние предметы, как капли воды. Это может привести к пожару, повреждению колонки, или к травме.
- Не размещайте колонку в местах, где она может быть опрокинута, или подвергнута удару от падающих предметов. Надежное размещение также обеспечивает лучшее воспроизведение звучания.
- Размещение колонки на одной полке или тумбе с проигрывателем может привести к обратной связи.
- При перемещении колонки, не удерживайте за порт, так как это может привести к травме и/или повреждению колонки.
- В любой момент, когда будет заметно искажение, уменьшите громкость, установив регулятор громкости на усилителе на нижнюю настройку. Никогда не давайте усилителю входить в состояние "срезания". В ином случае это может привести к повреждению колонки.
- При использовании усилителя с номинальной выходной мощностью, превышающей номинальную входную мощность колонки, следует соблюдать предосторожность, чтобы не превысить максимальную входную мощность колонки.
- Не пытайтесь чистить колонку химическими растворителями, так как это может повредить отделку. Используйте чистую, сухую ткань.
- Не пытайтесь модифицировать или починить колонку. Если требуется любой вид обслуживания, обратитесь к квалифицированному сервисному персоналу Yamaha. Корпус не должен открываться ни в коем случае.
- **Владелец несет ответственность за безопасное размещение или установку. Yamaha не будет нести ответственность за любую аварию по причине ненадлежащего размещения или установки колонки.**

ПОСТАВЛЯЕМЫЕ АКСЕССУАРЫ

NS-C9900

Кабель колонки
(4 м) x 1

Липучка x 4

NS-E9900



Подножка x 4

Винт крепления
(M4, 10 мм) x 4Липучка
(малая) x 4

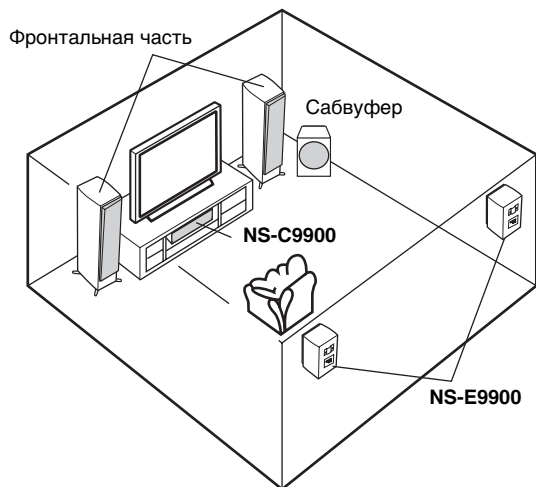
Кабель колонки (10 м) x 2



Кронштейн x 2

РАЗМЕЩЕНИЕ КОЛОНОК

Представление расположения колонок



NS-C9900 (Центральная колонка)

Разместите данный аппарат точно между фронтальными колонками.

NS-E9900 (Колонка окружающего звучания)

Разместите данные аппараты за местом слушателя.

■ Установка колонки (NS-C9900)

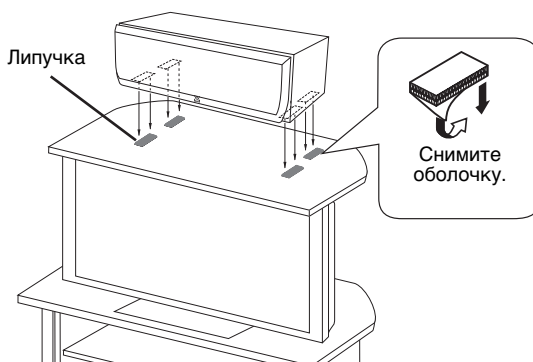
Разместите колонку над телевизором или внутри тумбы для телевизора таким образом, чтобы колонка и телевизор были вертикально выровнены.

Примечания

- Не размещайте колонку на поверхности телевизора, площадь которого меньше площади нижней части колонки. При установке, колонка может упасть и причинить травму.
- Не размещайте колонку на наклонной поверхности телевизора.
- Данная колонка оборудована магнитным экраном, но все же остается возможность того, что ее слишком близкое расположение к телевизору может привести к ухудшению цветности картинки или гудящему шуму. В таком случае, отодвиньте колонку подальше от телевизора.

Закрепление данного аппарата

Снимите оболочку каждой из четырех поставляемых липучек и затем закрепите их снизу в четырех углах данного аппарата или на поверхности тумбы и т.д.



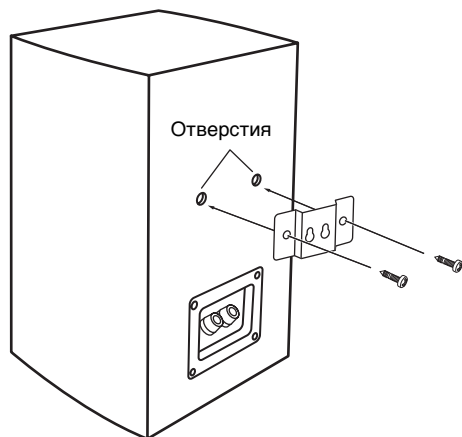
- Тщательно начисто протрите поверхность, на которую будет наклеена липучка. Помните, что клейкость на грязной, масляной или мокрой поверхности ослабляется, что может привести к падению центральной колонки.
- После снятия оболочки, не прикасайтесь к клейкой поверхности, так как это ослабит клейкость.

■ Установка колонок (NS-E9900)

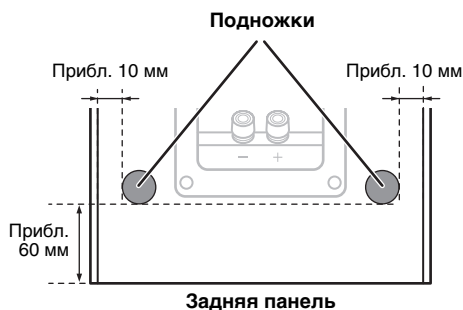
Установите колонки на стене или расположите колонки на полке. Следуя инструкции по эксплуатации к усилителю, определите наилучшее расположение.

Установка колонок на стене

- 1 С помощью винтов, закрепите поставляемый кронштейн на задней панели.

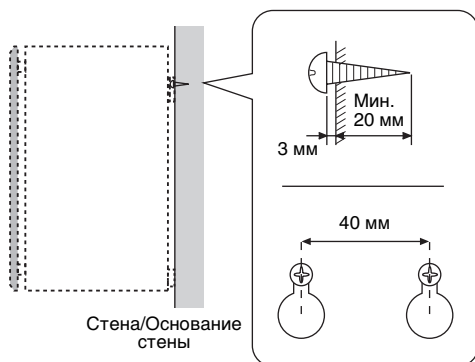


- 2 Прикрепите поставляемые подножки к следующим указанным местам.

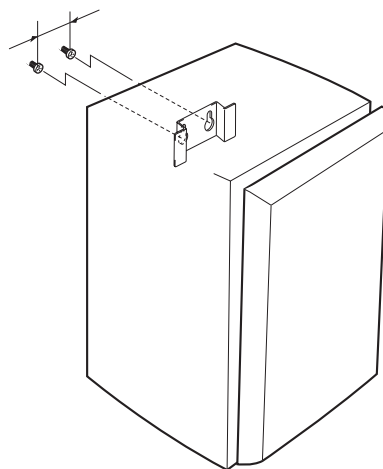


- 3 Закрутите два винта в твердую стену или основание стены в указанном ниже интервале.

Нарезной винт (φ3,5–4 мм)
(Продается в хозяйственном магазине)



- 4 Навесьте колонку через отверстия на выступающие винты.
Устанавливайте таким образом, чтобы винты были надежно вставлены в сужающиеся отверстия.

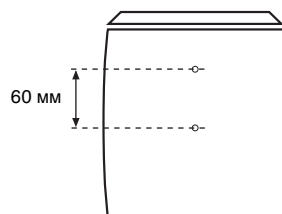


Предупреждение

- Каждая колонка весит 4,9 кг.
- Не устанавливайте колонки на тонкой фанере или стене, поверхность которой состоит из мягкого материала. При установке, винты могут вырвать непрочную поверхность, и колонки могут упасть. Это может привести к повреждению колонок или к травме.
- При закреплении колонок на стене, не используйте гвозди, клейкие материалы, или любые другие неустойчивые средства. Продолжительное использование и вибрации могут вызвать падение колонок.
- Во избежание несчастных случаев в случае спотыкания об ослабленные кабели колонок, закрепите кабели на стене.
- Выберите соответствующее место на стене для установки колонки таким образом, чтобы никто не мог поранить его/ее голову или лицо.

Также можно воспользоваться винтовыми отверстиями в нижней части NS-E9900 для установки колонок на отдельно продающихся подставках для колонок (если не используются поставляемые кронштейны).

Вид снизу



* Перед установкой, пожалуйста, изучите инструкцию по эксплуатации к подставке для колонок.

ПОДКЛЮЧЕНИЯ К УСИЛИТЕЛЮ

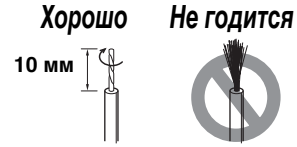
■ Подключения

Перед выполнением подключения, убедитесь, что усилитель отключен.

- С помощью поставляемого кабеля колоночки, подключите винтовые терминалы на задней стороне колонок к терминалам колонок на усилителе.
- Используя одну сторону кабеля, подключите терминалы + на усилителе и на колонках. Используя другую сторону кабеля, подключите терминалы – на обоих компонентах.
- Подключите одну колонку к левым (L) терминалам усилителя, и другую колонку к правым (R) терминалам, с соблюдением правильной полярности (+, –). Если одна колонка подключена с обратной полярностью, звучание будет воспроизводиться неестественно и с отсутствием басов.

Подключение

- 1 Освободите головку.
- 2 Скрутите вместе оголенные провода кабеля.

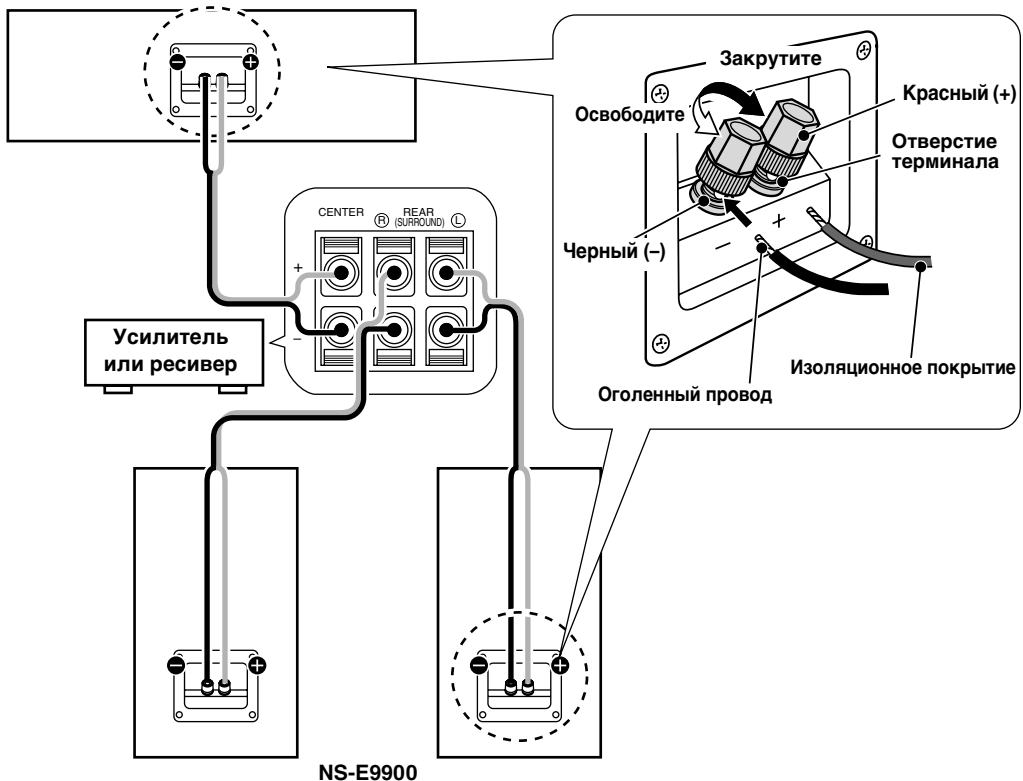


- 3 Вставьте оголенный провод в отверстие.
- 4 Закрутите головку и закрепите кабель. Проверьте прочность соединения, слегка потянув кабель у терминала.

Примечания

- Не давайте оголенным проводам колонок соприкоснуться друг с другом, так как это может повредить колонку и/или усилитель.
- Не вставляйте изоляционное покрытие в отверстие. Звучание может не воспроизводиться.

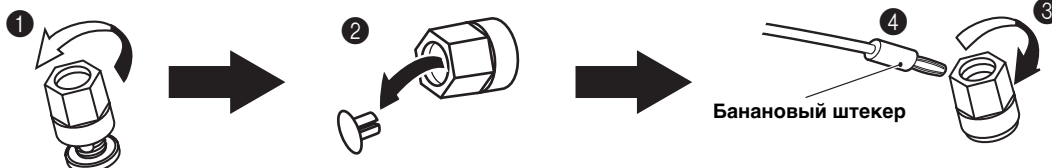
NS-C9900



При использовании бананового штекера (только модель для Китая)

- ❶ Открутите головку терминала. Помните, что внутренняя крышка также отсоединяется.
- ❷ Снимите крышку с головки терминала.
- ❸ Закрутите головку терминала.
- ❹ Просто вставьте банановый штекер в терминал.

Терминал



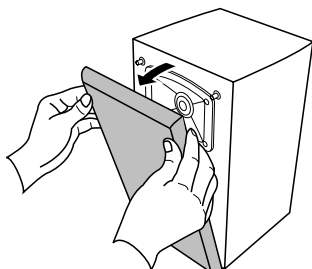
☀ Совет

Для установки крышки на место, сначала закрутите головку терминала, и затем вставьте крышку в отверстие.

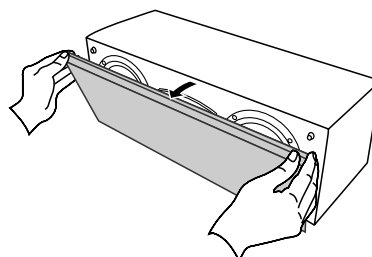
ОТСОЕДИНЕНИЕ ФРОНТАЛЬНОЙ КРЫШКИ

Фронтальная крышка прикреплена к акустическому экрану в 4 точках, и при желании может быть отсоединена. Для отсоединения крышки, удерживая за обе стороны, медленно потяните ее от колонки. Для обратного закрепления, выровняйте 4 отверстия во внутренней поверхности крышки с 4 соответствующими шпильками колонки, и мягко нажмите.

NS-E9900



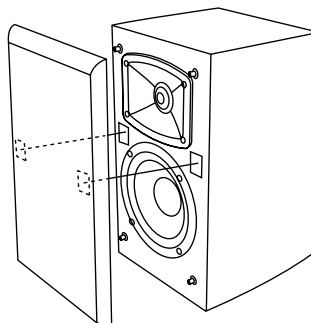
NS-C9900



Если крышка была отсоединена, соблюдайте предосторожность и не прикасайтесь руками к динамикам колонки или не прилагайте излишней силы инструментами.

■ Закрепление липучек для надежной установки фронтальной крышки (NS-E9900)

Вибрации и т.д. во время использования могут ослабить фронтальную крышку. При падении фронтальной крышки, это может привести к травме и/или повреждению фронтальной крышки и окружающих предметов. Во избежание падения фронтальной крышки, прикрепите поставляемые малые липучки к фронтальной крышке и к колонке, как показано справа.



- Перед прикреплением липучек, начисто вытрите поверхность колонки. При грязном или мокром покрытии, клейкость ленты может ослабнуть, что может привести к падению фронтальной крышки.
- После снятия оболочки с липучек, не прикасайтесь к клейкой поверхности. Клейкость ленты может ослабнуть и привести к падению фронтальной крышки.
- Убедитесь, что позиции липучек на фронтальной крышке точно совпадают с позициями липучек на колонке.

ТЕХНИЧЕСКИЕ ХАРАКТЕРИСТИКИ

<NS-C9900>

Тип.....2-полосная акустическая система с акустической подвеской
С магнитным экраном
Головка 13 см низкочастотный динамик конического типа x 2
2,5 см высокочастотный динамик твердого
куполаобразного типа
Импеданс6 Ω
Частотная характеристикаот 55 Гц до 40 кГц (- 10 дБ)
до 100 кГц (- 30 дБ)
Номинальная входная мощность..... 50 Ватт
Максимальная входная мощность..... 200 Ватт
Чувствительность 90 дБ/2,83 В/м
Частота кроссовера 3 кГц
Габариты (Ш x В x Г) 500 x 174 x 205 мм
Вес 6,6 кг

- Технические характеристики могут изменяться без предупреждения с целью улучшения изделия.

Уход за колонкой

При протирании данного аппарата, не следует использовать химические растворители (например, алкоголь или разбавитель, др.); это может повредить поверхность. Используйте чистую, сухую ткань. При сильном загрязнении, смочите мягкую ткань водой, выжмите ее, и затем начисто протрите данный аппарат тканью.

<NS-E9900>

Тип.....2-полосная акустическая система с акустической подвеской
С магнитным экраном
Головка 13 см низкочастотный динамик конического типа
2,5 см высокочастотный динамик твердого
куполаобразного типа
Импеданс 6 Ω
Частотная характеристикаот 70 Гц до 40 кГц (- 10 дБ)
до 100 кГц (- 30 дБ)
Номинальная входная мощность..... 30 Ватт
Максимальная входная мощность..... 150 Ватт
Чувствительность 89 дБ/2,83 В/м
Частота кроссовера 3,5 кГц
Габариты (Ш x В x Г) 186 x 320 x 205 мм
Вес 4,9 кг

- Следует соблюдать предосторожность и не превышать значения входной мощности, указанные выше.



Данный символ-отметка говорит о соответствии с директивой 2002/96/ЕС.

Данный символ-отметка обозначает, что электрическое и электронное оборудование по окончании службы должны выбрасываться отдельно от домашнего мусора.

Пожалуйста, следуйте местным правилам, и не выбрасывайте старые изделия вместе с обычным домашним мусором.

Dziękujemy za wybranie tego produktu Yamaha.

Zestaw głośnikowy składa się z komponentu pokazanego na poniższej tabeli.

NS-P9900	NS-C9900	Głośnik centralny	x 1
	NS-E9900	Głośnik efektowy	x 2

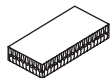
ŚRODKI OSTROŻNOŚCI

Przeczytaj to przed przystąpieniem do używania głośników.

- Aby zapewnić najdokładniejsze działanie, prosimy uważnie przeczytać tę instrukcję. Przechowuj ją w bezpiecznym miejscu dla późniejszego wglądu.
- Zainstaluj głośnik w chłodnym, suchym, czystym miejscu - z dala od okien, źródeł ciepła, źródeł nadmiernej wibracji, kurzu, wilgoci i zimna.
- Unikaj źródeł buczenia (transformatory, silniki). Aby uniknąć ryzyka pożaru lub porażenia prądem elektrycznym, nie narażaj głośnika na działanie deszczu lub wody.
- Aby zabezpieczyć obudowę kolumny przed wypaczeniem lub odbarwieniem, nie umieszczaj kolumny w miejscu, gdzie byłaby narażona na bezpośrednie działanie promieni słonecznych lub nadmierną wilgotność powietrza.
- Nie umieszczaj na głośnikach następujących przedmiotów:
 - Szkła, porcelany, itd.
Jeśli wskutek wibracji szkło itd. spadnie i się potłucze, może to spowodować obrażenie ciała.
 - Płonącej świecy itd.
Jeśli wskutek wibracji świeca spadnie, może to spowodować pożar i obrażenie ciała.
 - Pojemnika z wodą
Jeśli wskutek wibracji pojemnik spadnie i woda się wyleje, może to spowodować uszkodzenie głośnika i/lub możesz zostać porażony prądem.
- Nie umieszczaj głośnika w miejscu, gdzie mógłby być narażony na ciała obce, takie jak kapanie wody. To mogłoby być powodem pożaru, uszkodzenia głośnika i/lub obrażenia ciała.
- Nie ustawiaj kolumny w takim miejscu, gdzie może być ona narażona na przewrócenie lub uderzenie spadającym przedmiotem. Stabilne ustawienie wpłynie również pozytywnie na jakość dźwięku.
- Umieszczenie głośnika na tej samej półce lub stojaku jako podstawie obrotowej, może spowodować sprzężenie zwrotne.
- Podczas przemieszczania głośnika, nie trzymaj za tunel, ponieważ może to spowodować obrażenie ciała i/lub uszkodzenie głośnika.
- Za każdym razem, gdy zauważysz zniekształcenia, zredukuj głośność wzmacniacza. Nigdy nie pozwól na doprowadzenie Twojego wzmacniacza do stanu " obcinania". W przeciwnym razie może to spowodować uszkodzenie głośnika.
- Jeśli używasz wzmacniacza, którego maksymalna moc wyjściowa jest wyższa niż nominalna moc wejściowa głośnika, musisz zachować ostrożność, aby nigdy nie przekroczyć maksymalnej mocy wejściowej głośnika.
- Nie próbuj czyścić kolumny środkami chemicznymi, gdyż może to uszkodzić powierzchnię obudowy. Używaj czystej, suchej szmatki.
- Nie próbuj zmieniać lub zamocowywać głośnika. W razie potrzeby obsługi, skontaktuj się z wykwalifikowanym personelem Yamaha. W żadnym wypadku, obudowa nie powinna być otwierana.
- **Bezpieczne umieszczenie lub instalacja jest odpowiedzialnością użytkownika. Firma Yamaha nie będzie ponosiła żadnej odpowiedzialności za jakiegokolwiek wypadek spowodowany wskutek złego umieszczenia lub instalacji głośnika.**

DOŁĄCZONE AKCESORIA

NS-C9900

**Kabel głośnika
(4 m) x 1**

**Podkładka
mocująca x 4**
NS-E9900

Podkładka x 4

**Wkręt łączący
(M4, 10 mm) x 4**

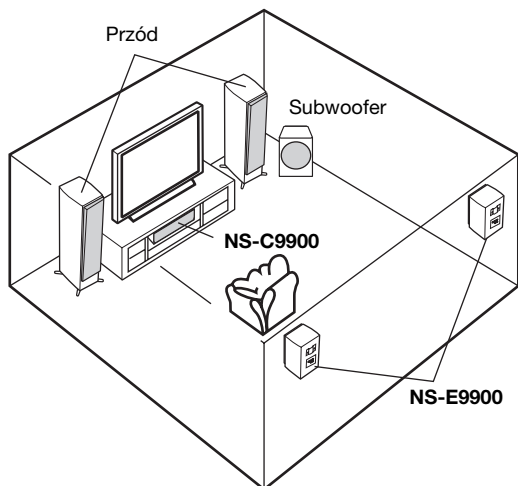
**Podkładka
mocująca (mała)
x 4**

Kabel głośnika (10 m) x 2

Uchwyt x 2

UMIESZCZANIE GŁOŚNIKÓW

Obraz rozmieszczenia głośnika



NS-C9900 (Głośnik centralny)

Umieść to urządzenie dokładnie pomiędzy głośnikami przednimi.

NS-E9900 (Głośnik efektowy)

Umieść te urządzenia z tyłu Twojej pozycji słuchania.

■ Rozstawienie kolumn (NS-C9900)

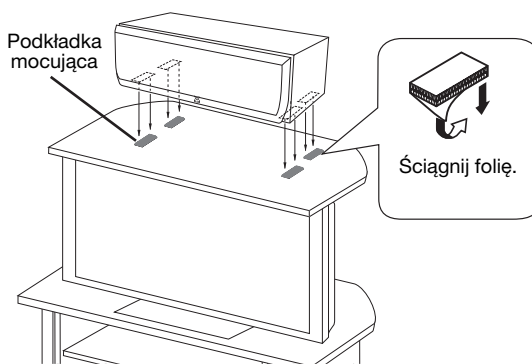
Umieść głośnik powyżej telewizora lub wewnątrz regału telewizora w taki sposób, aby głośnik i telewizor były ustawione w prostej linii, pionowo.

Uwagi

- Nie umieszczaj głośnika na telewizorze, którego obszar jest mniejszy niż obszar podstawy głośnika. Ustawiony w ten sposób, telewizor może spaść i spowodować obrażenie ciała.
- Nie umieszczaj głośnika na telewizorze o pochylej górnej płaszczyźnie obudowy.
- Zaletami tego głośnika jest osłona magnetyczna, jednakże istnieje jeszcze możliwość, że umieszczenie go za blisko telewizora mogłoby pogorszyć jakość koloru obrazu i spowodować buczenia. Jeśli wystąpi taka sytuacja, odsuń nieco kolumnę głośnikową od telewizora.

Zabezpieczenie tego urządzenia.

Ściągnij folię z każdej z dostarczonych czterech podkładek mocujących, a następnie przytwierdź je w czterech rogach tego urządzenia lub na regale, itd.



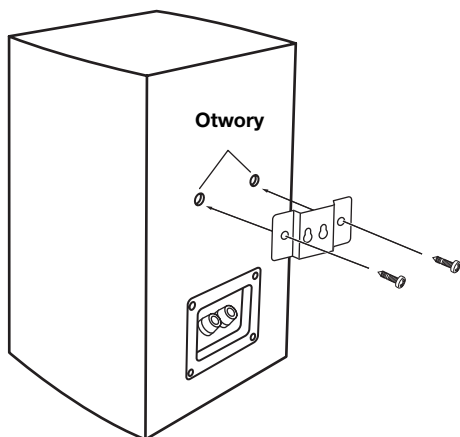
- Starannie wyczyść powierzchnię, do której mają być przyklejone podkładki mocujące. Pamiętaj, że siła przyczepności ulega znacznemu osłabieniu, jeśli powierzchnia jest zanieczyszczona, tłusta lub mokra, a w takiej sytuacji głośnik może spaść.
- Po ściągnięciu folii nie dotykaj powierzchni przyklepnej, ponieważ osłabi to jej moc przyczepną.

■ Zestawianie głośników (NS-E9900)

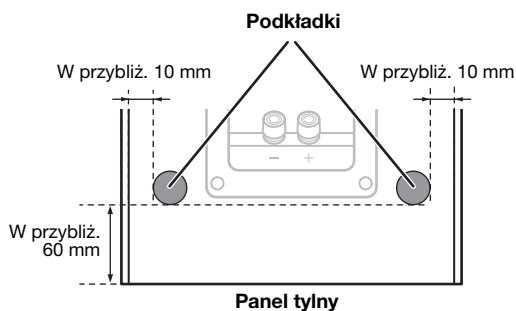
Zawieś głośniki na ścianie lub umieść głośniki na półce. Ustal najlepszą pozycję postępując według instrukcji użytkownika dostarczonej z Twoim wzmacniaczem.

Zawieszanie głośników na ścianie.

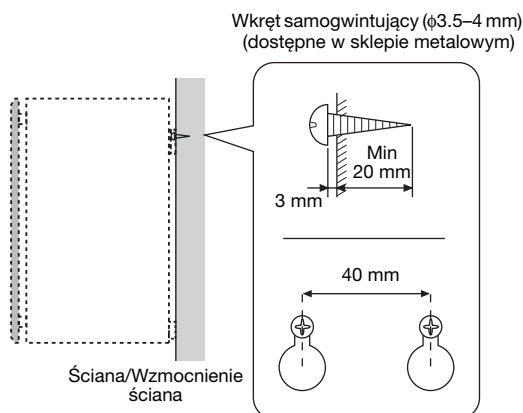
- 1 Zamocuj wkrętami dostarczony uchwyt na tylnym panelu.



- 2 Zamocuj dostarczone podkładki, we wskazanej, następującej pozycji.

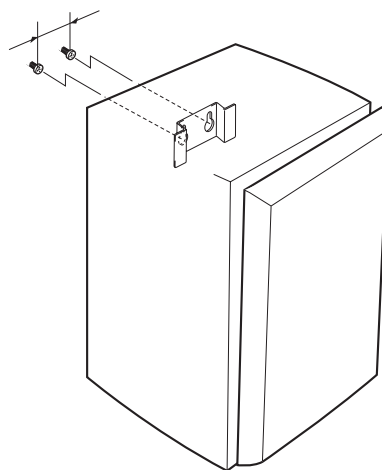


- 3 Zamocuj dwa wkręty do twardej ściany lub do wzmocnienia ściany, w pokazanych poniżej odstępach.



- 4 Zawieś głośnik zaczepiając uchwyt o wystające główki wkrętów.

Upewnij się, że wkręty są bezpiecznie trzymane przez wąskie części otworów uchwytu.

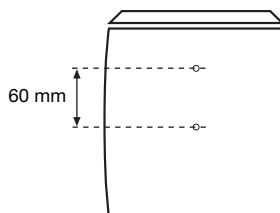


Przeostoga

- Każdy głośnik waży 4,9 kg.
- Nie zawieszaj głośników na cienkiej sklejce lub na ścianie składającej się z materiału o miękkiej powierzchni. Wkręty mogą się wyrwać ze słabej powierzchni, a głośniki, tak zawieszone mogą spaść. To może uszkodzić głośniki lub spowodować obrażenia ciała.
- Nie przymocowuj głośników do ściany używając gwoździ, klejów lub innych niestabilnych narzędzi. Długie używanie i wibracje mogą spowodować spadek głośników.
- Aby uniknąć wypadków wynikłych wskutek potknięcia się o nie związane kable głośnika, przymocuj kable do ściany.
- Aby zawiesić głośnik, ustal na ścianie odpowiednią jego pozycję, tak, aby nikt, on/ona nie skaleczył swojej twarzy lub głowy.

Możesz również użyć otwory wkrętu znajdujące się na spodzie NS-E9900, w celu umieszczenia głośników na dostępnych na rynku podstawkach lub stojakach (jeśli nie użyjesz dostarczonych uchwytów).

Widok od spodu



* Przed zainstalowaniem, prosimy przeczytać instrukcję obsługi podstawki głośnika.

POŁĄCZENIA Z TWOIM WZMACNIACZEM

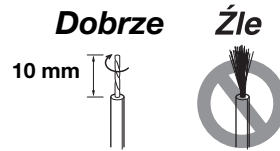
■ Połączenia

Przed dokonaniem połączenia, upewnij się, że wzmacniacz jest wyłączony.

- Podłącz zaciski typu śrubowego znajdujące się z tyłu głośników do zacisków głośnika na wzmacniaczu za pomocą dostarczonego kabla głośnika.
- Podłącz zaciski + na wzmacniaczu i na głośnikach używając jedną stronę kabla. Połącz gniazda – obydwu komponentów korzystając z drugiej żyły przewodu.
- Przyłącz jeden głośnik do zacisków lewych (L) Twojego wzmacniacza, a inny głośnik zacisków prawych (R), upewniając się, że nie została odwrócona biegunowości (+, -). Jeśli jeden z głośników zostanie podłączony z odwróconą polaryzacją, dźwięk będzie nienaturalny, zaś poziom basu niski.

Sposób podłączenia

- 1 Poluzuj zacisk.
- 2 Skręć razem odsonięte przewody kabla.

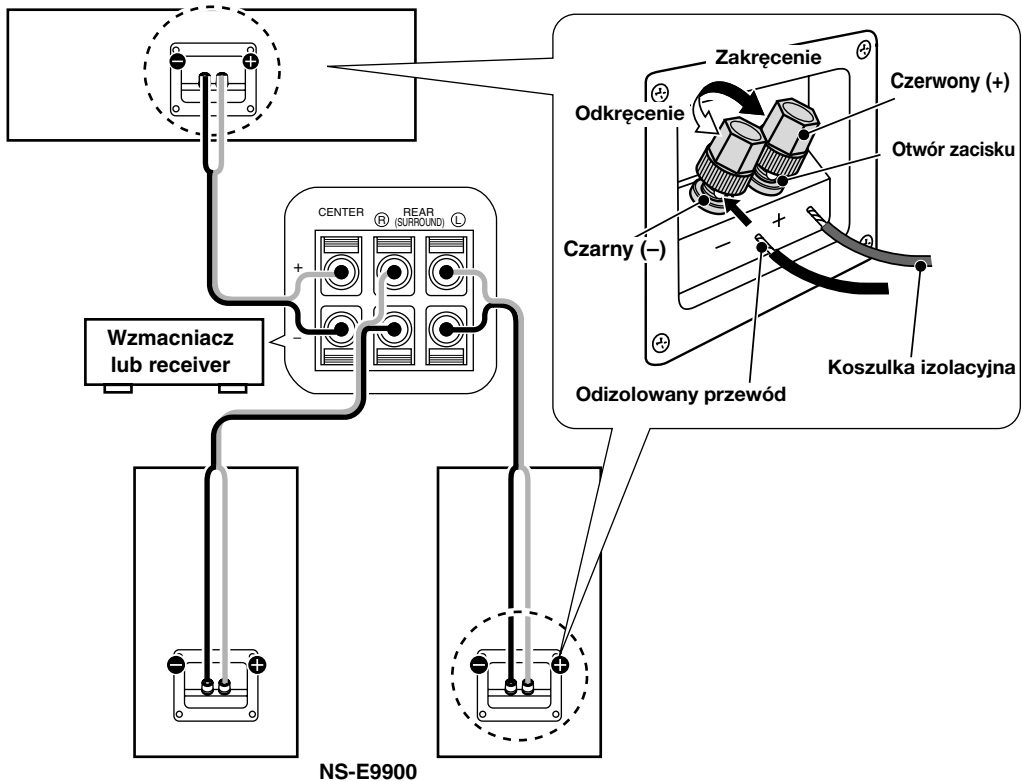


- 3 Wsuń odizolowany przewód do otworu.
- 4 Zaciśnij przekrętkę i zabezpiecz kabel. Sprawdź solidność połączenia pociągając lekko za kabel przy zacisku.

Uwagi

- Nie pozwól na zetknięcie się odizolowanych przewodów głośnika, ponieważ może to uszkodzić głośnik i/lub wzmacniacz.
- Nie wkładaj koszulki izolacyjnej do otworu. Uzyskanie dźwięku może być niemożliwe.

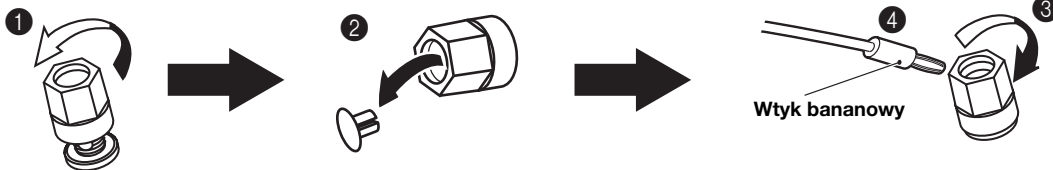
NS-C9900



Podczas używania wtyku bananowego (Tylko model chiński)

- 1 Odkręć pokrętkę zacisku. Zauważ, że wewnętrzna czapeczka również odlatuje.
- 2 Usuń czapeczkę z gałki zacisku.
- 3 Dokręć zacisk gniazda.
- 4 Włóż wtyk bananowy w otwór zacisku.

Zacisk



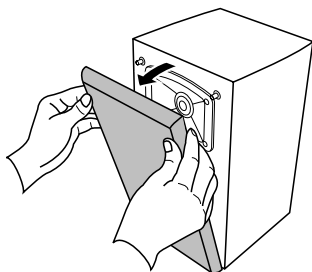
☞ Chwyć

Aby przywrócić czapeczkę na miejsce, najpierw zaciśnij gałkę zacisku, a następnie wciśnij czapeczkę do otworu.

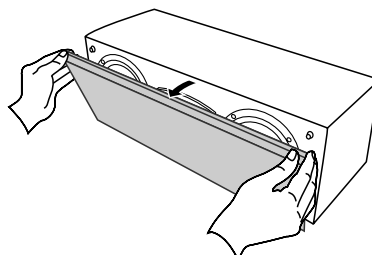
USUWANIE PRZEDNIEJ MASKOWNICY

Maskownica jest przymocowana do obudowy w 4 punktach i może być, w razie potrzeby usunięta. Aby zdjąć maskownicę z kolumny, chwyć ją z obydwu stron i delikatnie odciągnij od kolumny. Aby przymocować, wyrównaj 4 otwory na wewnętrznej powierzchni maskownicy z odpowiadającymi im kolcami na głośniku, a następnie delikatnie popchnij.

NS-E9900



NS-C9900



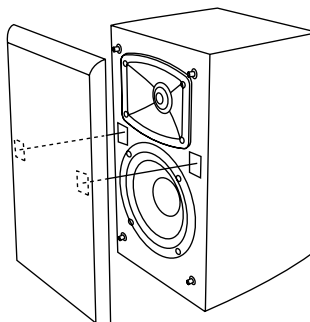
Jeśli zdjęta jest przednia maskownica kolumny, nie dotykaj głośników, ani nie wywieraj na nie nadmiernego nacisku narzędziami.

■ Zamontowanie podkładek mocujących, aby zabezpieczyć maskownicę (NS-E9900)

Wibracje itd. wynikłe podczas używania mogą zluźnić maskownicę.

Jeśli maskownica spadnie, może to spowodować obrażenie ciała i/lub uszkodzić maskownicę i znajdujące się w pobliżu artykuły.

Aby nie dopuścić do spadku maskownicy, zamocuj dostarczone do maskownicy i głośnika, małe podkładki mocujące, jak zostało przedstawione po prawej stronie.



- Wytrzyj powierzchnię czystego głośnika przed przymocowaniem podkładek mocujących. Jeśli powierzchnia jest zabrudzona lub wilgotna, moc przylepna taśmy może zostać osłabiona i spowodować spadek maskownicy.
- Nie dotykaj powierzchni przylepnej po ściągnięciu przylepki z podkładki mocującej. Moc przylepna taśmy może zostać osłabiona i spowodować spadek maskownicy.
- Upewnij się, że pozycja podkładek mocujących maskownicy zgadza się dokładnie z tymi, które należą do głośnika.

DANE TECHNICZNE

<NS-C9900>

Typ 2-drożny system głośnikowy
Typ ekranowany magnetycznie
Głośnik 13 cm typu stożkowego woofer x 2
2,5 cm głośnik wysokotonowy typu kopuły zrównoważonej
Impedancja 6 Ω
Charakterystyka częstotliwościowa
..... od 55 Hz do 40 kHz (- 10 dB)
do 100 kHz (- 30 dB)
Nominalna moc wejściowa 50 W
Maksymalna moc wejściowa 200 W
Czułość 90 dB/2,83 V/m
Częstotliwość podziału 3 kHz
Wymiary (S x W x G) 500 x 174 x 205 mm
Waga 6,6 kg

- Ze względu na ulepszenia produktu, dane techniczne mogą ulec zmianie bez uprzedzenia.

Pielęgnowanie głośnika

Wycierając to urządzenie, nie używaj środków chemicznych (np. alkoholu lub rozcieńczalnika itd.); to mogłoby uszkodzić wykończenie. Używaj czystej, suchej szmatki. W przypadku miejsc bardzo zabrudzonych, należy zwilżyć miękką szmatkę, wykręcić, a następnie oczyścić urządzenie szmatką.

<NS-E9900>

Typ 2-drożny system głośnikowy
Typ ekranowany magnetycznie
Głośnik 13 cm typu stożkowego woofer
2,5 cm głośnik wysokotonowy typu kopuły zrównoważonej
Impedancja 6 Ω
Charakterystyka częstotliwościowa
..... od 70 Hz do 40 kHz (- 10 dB)
do 100 kHz (- 30 dB)
Nominalna moc wejściowa 30 W
Maksymalna moc wejściowa 150 W
Czułość 89 dB/2,83 V/m
Częstotliwość podziału 3,5 kHz
Wymiary (S x W x G) 186 x 320 x 205 mm
Waga 4,9 kg

- Zwróć uwagę, aby nie przekraczać mocy wejściowej podanej powyżej.



Niniejszy symbol jest zgodny z dyrektywą UE 2002/96/WE

Symbol ten oznacza, że po zakończeniu użytkowania urządzeń elektrycznych i elektronicznych należy się ich pozbyć postępując inaczej, niż ze zwykłymi odpadami domowymi.

Należy stosować się do lokalnych przepisów, umieszczając stare urządzenia oddzielnie niż pozostałe odpady domowe.

Ograniczona gwarancja dla Europejskiego Obszaru Gospodarczego i Szwajcarii

Dziękujemy za nabycie produktu firmy Yamaha. Jeżeli, co mało prawdopodobnie, wystąpi konieczność korzystania z serwisu gwarancyjnego, należy skontaktować się ze sprzedawcą sprzętu, u którego nabyty został ten produkt. Jeżeli klient napotka na jakiekolwiek trudności, prosimy o kontakt z biurem przedstawiciela firmy Yamaha w kraju klienta. Szczegółowe informacje znajdują się na naszej stronie internetowej (<http://www.yamaha-hifi.com/> lub <http://www.yamaha-uk.com/> dla mieszkańców Anglii).

Produkt posiada gwarancję braku usterek wynikłych z wykonania lub użytych materiałów przez okres dwóch lat, poczynając od daty zakupu. Yamaha podejmuje się, na warunkach wyszczególnionych poniżej, naprawy wadliwego produktu lub jego części, albo wymiany na podstawie własnej decyzji bez ponoszenia przez klienta kosztów części lub naprawy. Yamaha zastrzega sobie prawo do wymiany produktu na inny podobnego typu i/lub wartości oraz stanu, jeżeli model nie jest już produkowany lub jeśli naprawa zostanie uznana za nieopłacalną.

Warunki

1. Razem z wadliwym produktem klient JEST ZOBOWIĄZANY dostarczyć oryginalną fakturę lub paragon (zawierające datę zakupu, kod produktu oraz nazwę sprzedawcy), razem z oświadczeniem zawierającym stwierdzenie wady. W wypadku braku takiego wyraźnego dowodu zakupu, Yamaha zastrzega sobie prawo odmowy wykonania nieodpłatnej usługi i produkt może zostać zwrócony klientowi na jego koszt.
2. Produkt POWINIEN zostać nabyty od AUTORYZOWANEGO sprzedawcy Yamaha na terenie Europejskiego Obszaru Gospodarczego (EEA) lub w Szwajcarii.
3. Produkt nie może zostać poddany żadnym modyfikacjom ani przeróbkom bez pisemnego upoważnienia firmy Yamaha.
4. Gwarancją nie są objęte:
 - a. Okresowa konserwacja i naprawa lub wymiana części spowodowane ich normalnym zużyciem.
 - b. Uszkodzenia wynikłe z:
 - (1) Napraw dokonywanych przez klienta lub przez inne nieuprawnione osoby.
 - (2) Nieodpowiedniego opakowania lub niewłaściwego obchodzenia się z produktem w trakcie transportu od klienta. Należy pamiętać, że obowiązkiem klienta jest zapewnienie właściwego zapakowania produktu, gdy produkt jest wysyłany do naprawy.
 - (3) Niewłaściwego użytkowania, w tym, lecz nie wyłącznie, (a) niezgodne z przeznaczeniem użycie produktu lub użycie niezgodne z instrukcją użytkowania, konserwacji lub przechowywania dostarczoną przez firmę Yamaha oraz (b) instalacja lub użycie produktu w sposób niezgodny ze standardami technicznymi lub bezpieczeństwa, obowiązującymi w kraju, w którym produkt jest używany.
 - (4) Wypadków, wyładowań atmosferycznych, wody, ognia, niewłaściwej wentylacji, wycieku z baterii lub innych przyczyn niezależnych od firmy Yamaha.
 - (5) Usterek systemu, którego częścią jest ten produkt i/lub niezgodności z produktami innych producentów.
 - (6) Używania produktu importowanego przez inne podmioty niż firma Yamaha do EEA i/lub do Szwajcarii, gdzie ten produkt nie spełnia wymogów technicznych lub wymogów bezpieczeństwa kraju użytkowania, i/lub nie jest zgodny ze standardową specyfikacją tego urządzenia, sprzedawanego przez firmę Yamaha na terenie EEA i/lub Szwajcarii.
 - (7) Produktów innych niż związane z produktami AV (Audiowizualnymi).
(Produkty objęte "Gwarancją AV firmy Yamaha" są zdefiniowane na naszej stronie internetowej <http://www.yamaha-hifi.com/> lub <http://www.yamaha-uk.com/> dla mieszkańców Anglii).
5. Jeżeli pomiędzy krajem nabycia produktu a krajem użytkowania produktu jest różnica gwarancji, zastosowanie będzie miała gwarancja dla kraju użytkowania.
6. Yamaha nie ponosi odpowiedzialności za jakiegokolwiek straty lub szkody, bezpośrednie, wynikające lub inne, z wyjątkiem naprawy lub wymiany produktu.
7. Należy wykonać kopie zapisowe wszelkich własnych ustawień lub danych, ponieważ Yamaha nie ponosi odpowiedzialności za jakiegokolwiek zmiany lub straty tych ustawień lub danych.
8. Niniejsza gwarancja nie ma wpływu na statutowe prawa konsumenta mające zastosowanie w ramach obowiązującego prawa lub na prawa konsumenta w stosunku do sprzedawcy, wynikające z kontraktu zakupu/sprzedazy.

©2007 YAMAHA CORPORATION All rights reserved.

YAMAHA ELECTRONICS CORPORATION, USA 6660 ORANGETHORPE AVE., BUENA PARK, CALIF. 90620, U.S.A.
YAMAHA CANADA MUSIC LTD. 135 MILNER AVE., SCARBOROUGH, ONTARIO M1S 3R1, CANADA
YAMAHA ELECTRONIK EUROPA G.m.b.H. SIEMENSSTR. 22-34, 25462 RELLINGEN BEI HAMBURG, GERMANY
YAMAHA ELECTRONIQUE FRANCE S.A. RUE AMBROISE CROIZAT BP70 CROISSY-BEAUBOURG 77312 MARNE-LA-VALLEE CEDEX02, FRANCE
YAMAHA ELECTRONICS (UK) LTD. YAMAHA HOUSE, 200 RICKMANSWORTH ROAD WATFORD, HERTS WD18 7GQ, ENGLAND
YAMAHA SCANDINAVIA A.B. J A WETTERGRENS GATA 1, BOX 30053, 400 43 VÄSTRA FRÖLUNDA, SWEDEN
YAMAHA MUSIC AUSTRALIA PTY, LTD. 17-33 MARKET ST., SOUTH MELBOURNE, 3205 VIC., AUSTRALIA



YAMAHA CORPORATION
Printed in China ◀ WM16250